



TUTE



TUTC

ПРОМЫШЛЕННЫЕ ДАТЧИКИ ВЛАЖНОСТИ И ТЕМПЕРАТУРЫ

TUT

ФУНКЦИИ

Измерение влажности и температуры и преобразование ее по напряжению, току или сопротивлению (только для температуры):

- 0...10 VDC, 0...5 VDC, 3-х проводный
- 4...20 мА, 2-х проводный
- выход по сопротивлению

ПРИМЕНЕНИЕ

Предназначен для промышленного применения с установкой в воздуховодах или монтаже на стену

ТИП	ДИАПАЗОН °С	ДИАПАЗОН % отн. вл.	ВЫХОД (темп)	ВЫХОД (влажн)	ТОЧНОСТЬ (темп)	ТОЧНОСТЬ (% отн. вл)	ПРИМ.	РИС.
TUTC0111	0...+50	0...100	0...10 VDC	0...10 VDC	± 1	± 3	воздуховод	2
TUTC0121	-30...+50	0...100	0...10 VDC	0...10 VDC	± 1,5	± 3	воздуховод	2
TUTC0131	0...+100	0...100	0...10 VDC	0...10 VDC	± 2	± 3	воздуховод	2
TUTC0212	0...+50	0...100	4...20 мА	4...20 мА	± 1	± 3	воздуховод	1
TUTC0222	-30...+50	0...100	4...20 мА	4...20 мА	± 1,5	± 3	воздуховод	1
TUTC0232	0...+100	0...100	4...20 мА	4...20 мА	± 2	± 3	воздуховод	1
TUTC1101	-5...+50	0...100	NTC 10K	0...10 VDC	± 0,6	± 3	воздуховод	4
TUTC1102	-5...+50	0...100	NTC 10K	4...20 мА	± 0,6	± 3	воздуховод	3
TUTC1103	-5...+50	0...100	NTC 10K	0...5 VDC	± 0,6	± 3	воздуховод	4
TUTC1301	-5...+50	0...100	NTC 1K8	0...10 VDC	± 0,6	± 3	воздуховод	4
TUTC1302	-5...+50	0...100	NTC 1K8	4...20 мА	± 0,6	± 3	воздуховод	3
TUTC1401	-5...+50	0...100	NTC 10K3A1	0...10 VDC	± 0,2	± 3	воздуховод	4
TUTC1402	-5...+50	0...100	NTC 10K3A1	4...20 мА	± 0,2	± 3	воздуховод	3
TUTC1501	-5...+50	0...100	NTC 10K4A1	0...10 VDC	± 0,2	± 3	воздуховод	4
TUTC1502	-5...+50	0...100	NTC 10K4A1	4...20 мА	± 0,2	± 3	воздуховод	3
TUTC1601	-5...+50	0...100	NTC 20K	0...10 VDC	± 0,6	± 3	воздуховод	4
TUTC1602	-5...+50	0...100	NTC 20K	4...20 мА	± 0,6	± 3	воздуховод	3
TUTC1701	-5...+50	0...100	PT1000	0...10 VDC	± 0,6	± 3	воздуховод	4
TUTC2101	-5...+50	0...100	PT100	0...10 VDC	± 0,3	± 3	воздуховод	4
TUTC2102	-5...+50	0...100	PT100	4...20 мА	± 0,3	± 3	воздуховод	3
TUTE0111	0...+50	0...100	0...10 VDC	0...10 VDC	± 1	± 3	наружный	2
TUTE0121	-30...+50	0...100	0...10 VDC	0...10 VDC	± 1,5	± 3	наружный	2
TUTE0131	0...+100	0...100	0...10 VDC	0...10 VDC	± 2	± 3	наружный	2
TUTE0212	0...+50	0...100	4...20 мА	4...20 мА	± 1	± 3	наружный	1
TUTE0222	-30...+50	0...100	4...20 мА	4...20 мА	± 1,5	± 3	наружный	1
TUTE0232	0...+100	0...100	4...20 мА	4...20 мА	± 2	± 3	наружный	1
TUTE1101	-5...+50	0...100	NTC 10K	0...10 VDC	± 0,6	± 3	наружный	4
TUTE1102	-5...+50	0...100	NTC 10K	4...20 мА	± 0,6	± 3	наружный	3
TUTE1103	-5...+50	0...100	NTC 10K	0...5 VDC	± 0,6	± 3	наружный	4
TUTE1301	-5...+50	0...100	NTC 1K8	0...10 VDC	± 0,6	± 3	наружный	4
TUTE1302	-5...+50	0...100	NTC 1K8	4...20 мА	± 0,6	± 3	наружный	3

Все преобразователи влажности (P/N включая U) имеют максимальную рабочую температуру -5...+50 °С



TUTE1401	-5...+50	0...100	NTC 10K3A1	0...10 VDC	± 0,2	± 3	наружный	4
TUTE1402	-5...+50	0...100	NTC 10K3A1	4...20 mA	± 0,2	± 3	наружный	3
TUTE1501	-5...+50	0...100	NTC 10K4A1	0...10 VDC	± 0,2	± 3	наружный	4
TUTE1502	-5...+50	0...100	NTC 10K4A1	4...20 mA	± 0,2	± 3	наружный	3
TUTE1601	-5...+50	0...100	NTC 20K	0...10 VDC	± 0,6	± 3	наружный	4
TUTE1602	-5...+50	0...100	NTC 20K	4...20 mA	± 0,6	± 3	наружный	3
TUTE2101	-5...+50	0...100	PT100	0...10 VDC	± 0,3	± 3	наружный	4
TUTE2102	-5...+50	0...100	PT100	4...20 mA	± 0,3	± 3	наружный	3

ТЕХНИЧЕСКИЕ ОСОБЕННОСТИ

Питание: См. электрическое подключение

Датчики: Температура: резистивный
Влажность: емкостный

Выходы: см. таблицу

Мощность: < 1 W

Подключение: Винтовые клеммы max 0,75 мм²

Диапазон измерений: см. таблицу

Рабочая темп.: -5...+50 °C

Рабочая влажн.: 10...95 % отн. вл.

Хранение: -20...+70 °C

Точность: влажность:
± 3% отн. вл. при 20 °C
температура:
max погрешность 1 °C (диапазон 0 ... 50 °C)
max погрешность 1,5 °C (в диапазоне -30 ... 50 °C)
max погрешность 2 °C (в диапазоне 0 ... 100 °C)

Температурная зависимость электроники: выход 4...20 mA (температура): 0.015 °C/°C
выход 4...20 mA (влажность): 0.015 % r.h./°C

Пределы нагрузки: выход 4...20 mA
- питание 11...17 VDC: R_L<50 Ohm
- питание 21...30 VDC: R_L<500 Ohm
выход 0...10 VDC, 0...5 VDC: R_L>1000 Ohm

Корпус: крышка: синий прозрачный поликарбонат
основа: синий поликарбонат

Габариты: 75X75X36 мм

Класс защиты: IP65, класс III (исключая датчик)

Вес: 180...300 г

СХЕМА ПОДКЛЮЧЕНИЯ

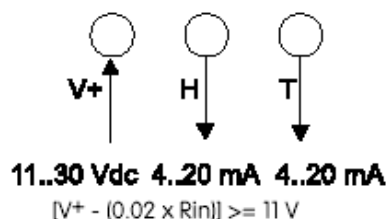


Fig. 1

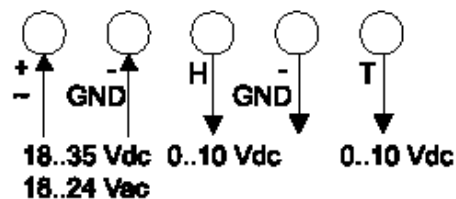


Fig. 2

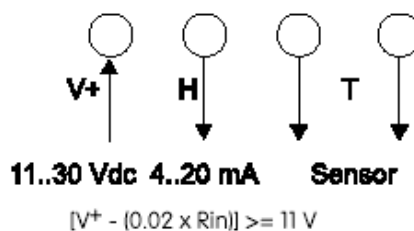


Fig. 3

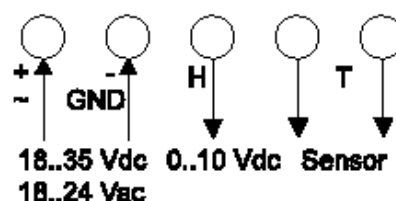
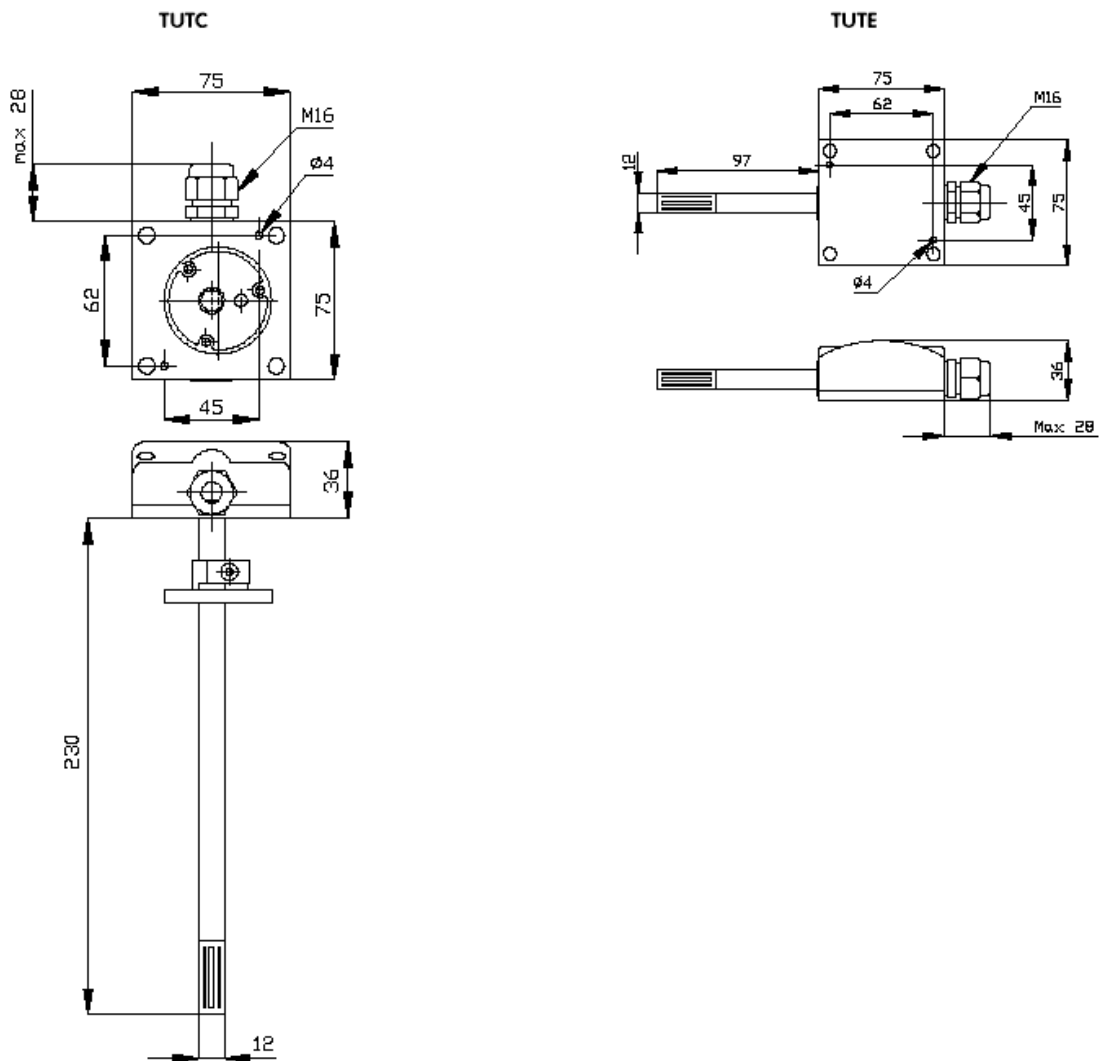


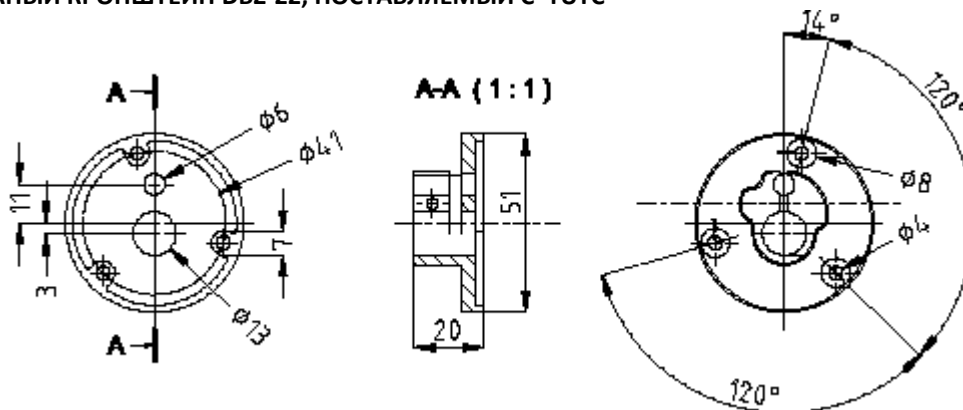
Fig. 4



ГАБАРИТЫ (мм)



МОНТАЖНЫЙ КРОНШТЕЙН DVZ-22, ПОСТАВЛЯЕМЫЙ С TUTC



Industrie Technik

39042 Bressanone (BZ) – Italy | tel: +30 0472 830626 | www.industrietechnik.it

Поставка и техническая поддержка:

ООО „СОЛИТОН”, г.Киев | +38044 503-0920 | www.soliton.com.ua

