



## ПРОМЫШЛЕННЫЕ ДАТЧИКИ ВЛАЖНОСТИ

TU

### ФУНКЦИИ

Измерение влажности и преобразование ее по напряжению или току  
 - 0...10 VDC, 0...5 VDC, 3-х проводный  
 - 4...20 мА, 2-х проводный

### ПРИМЕНЕНИЕ

Датчики предназначены для промышленного применения с установкой в воздуховодах или на стену

ТИП	ДИАПАЗОН % отн. вл	ВЫХОД (ВЛАЖНОСТЬ)	ТОЧНОСТЬ (ВЛАЖНОСТЬ) % отн. вл	КЛАСС ЗАЩИТЫ	ПРИМЕНЕНИЕ	РИСУНОК
TUC1	0...100	0...10 VDC	± 3	IP65	воздуховод	2
TUC2	0...100	4...20 мА	± 3	IP65	воздуховод	1
TUC3	0...100	0...5 VDC	± 3	IP65	воздуховод	2
TUE1	0...100	0...10 VDC	± 3	IP65	комнатный/наружный	2
TUE2	0...100	4...20 мА	± 3	IP65	комнатный/наружный	1
TUE3	0...100	0...5 VDC	± 3	IP65	комнатный/наружный	2

Все преобразователи влажности (P/N включая U) имеют максимальную рабочую температуру -5...+50 °C

### ТЕХНИЧЕСКИЕ ОСОБЕННОСТИ

**Питание:** см. электрическое подключение

**Датчик влажности:** емкостный

**Выход:** см. таблицу

**Мощность:** < 1 W

**Подключение:** Винтовые клеммы max 0,75 мм<sup>2</sup>

**Диапазон измерений:** см. таблицу

**Рабочая темп.:** -5...+50 °C

**Рабочая влажность:** 10...95 % отн. вл.

**Хранение:** -20...+70 °C

**Точность:** +/-3 % отн. вл. при 20 °C

**Температурная зависимость:** выход 4...20 мА (влажность): 0.015 °C/°C

**электроники:** Пределы нагрузки:  
 выход 4...20 мА  
 - питание 11...17 VDC: R<sub>L</sub><50 Ohm  
 - питание 21...30 VDC: R<sub>L</sub><500 Ohm  
 выход 0...10 VDC, 0...5 VDC:  
 R<sub>L</sub>>1000 Ohm

**Корпус:** крышка: синий прозрачный поликарбонат  
 основа: синий поликарбонат

**Класс защиты:** IP65, класс III (исключая датчик)

**Габариты:** 75X75X36 мм

**Вес:** 180...300 г

### СХЕМА ПОДКЛЮЧЕНИЯ

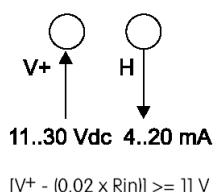


Рис. 1

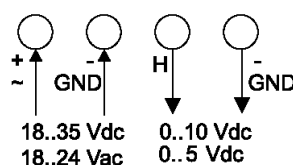
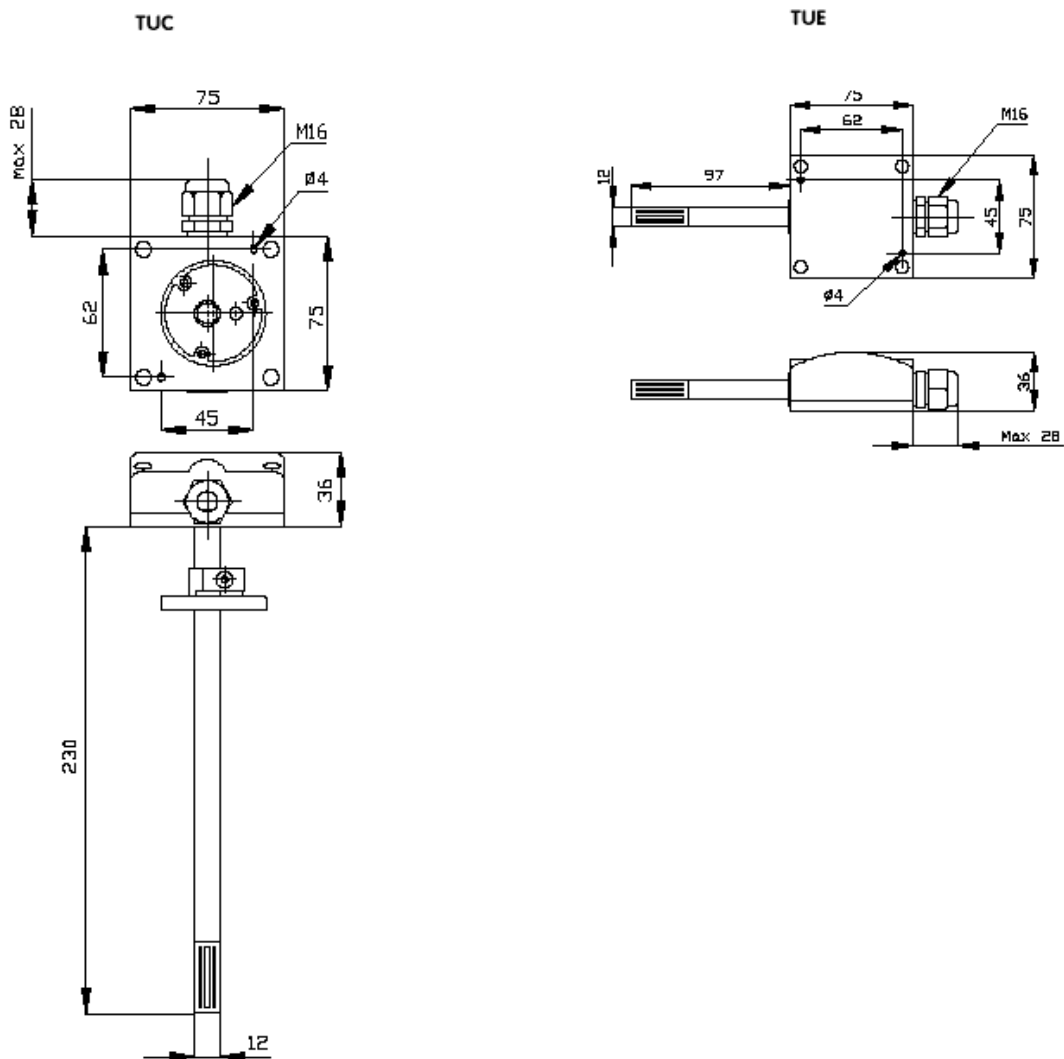


Рис. 2

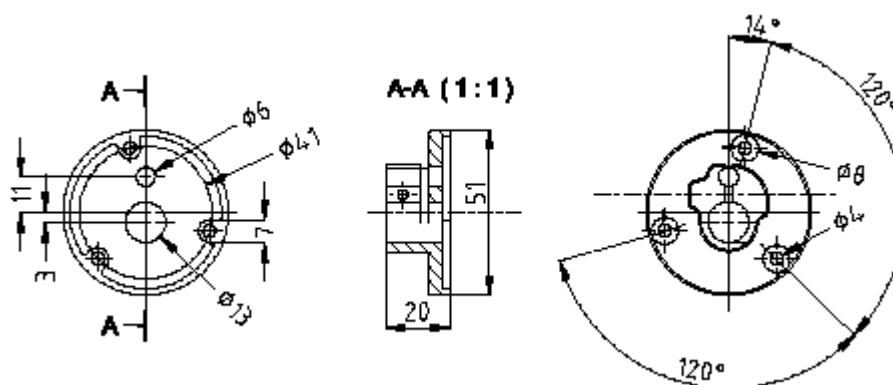
Схема подключения соответствует разным моделям из списка



ГАБАРИТЫ (мм)



МОНТАЖНЫЙ КРОНШТЕЙН DVZ-22, ПОСТАВЛЯЕМЫЙ С TUC



Industrie Technik

39042 Bressanone (BZ) – Italy | tel: +30 0472 830626 | [www.industrietechnik.it](http://www.industrietechnik.it)

Поставка и техническая поддержка:

ООО „СОЛИТОН”, г.Киев | +38044 503-0920 | [www.soliton.com.ua](http://www.soliton.com.ua)

