

ИСКРОБЕЗОПАСНЫЙ ПОГРУЖНОЙ ДАТЧИК УРОВНЯ

Швейцарская компания Trafag является ведущим мировым производителем высококачественных преобразователей и приборов контроля для измерения температуры, давления и уровня. В основе нового искробезопасного датчика уровня EXL лежит погружной датчик уровня ECL с применением толстопленочной керамической мембраны Trafag. Безопасная конструкция сертифицирована для применений в Ex-зонах 0,1,2 (газ) и шахтах.



Области применения

- Взрывоопасные зоны 0, 1, 2 / Газ
- Шахты



Отличительные особенности

- Ex
- II 1G Ex ia IIC T4/T6 Ga I M1 Ex ia I Ma
- Совместимость с разными средами
- Кабель PUR/PE, FEP
- Электромагнитная совместимость, IEC 61000

Технические характеристики

Принцип измерения	Толстослойный сенсор на керамике	Точность при +25°C	± 0.3 % ВПИ ± 0.5 % ВПИ
Диапазон измерения	0 ... 0.2 до 0 ... 25 бар	Температура среды	T4: -20 ... +70°C T6: -20 ... +65°C
Выходной сигнал	4 ... 20 мА	Сертификаты	GL, KRS Ex ATEX/IECEx, EN 60079-0/ EN 60079-11/EN 60079-26/ EN 50303

07/2014

Спецификация H72330d

Подлежит изменениям

Информация для заказа варианты кода

					8432 .	XX	XX	XX	XX	XX	XX	
Диапазон измерений 1)	Диапазон измерения давления [бар]	Давление перегрузки [бар]	Разрушающее давление [бар]									
	0 ... 0.2	2	3		68							
	0 ... 0.4	2	3		69							
	0 ... 0.6	2	3		70							
	0 ... 1.0	3.2	4.8		71							
	0 ... 1.6	3.2	4.8		73							
	0 ... 2.5	5	7.5		75							
	0 ... 4	8	12		76							
	0 ... 6	12	15		77							
	0 ... 10	20	25		78							
	0 ... 16	32	40		79							
0 ... 25	50	75		80								
Сенсор	Избыточное давление										23	
	Избыточное давление, точность: 0.5% (≤ 1 бар)											26
Присоединение к процессу	Тип 1, внут. резьба, M 10x1, 1.4404/1.4435											46
	Тип 2, внеш. резьба, M 22x1, 1.4404/1.4435											48
Электрическое подключение	Экранированный кабель: PUR \varnothing 6 мм, 5x0.22мм ^{2 2) 3)}											22
	Экранированный кабель: FEP \varnothing 6 мм, 5x0.22мм ^{2 2) 3)}											32
	Экранированный кабель: PE \varnothing 6 мм, 5x0.22мм ^{2 2) 3)}											42
Выходной сигнал	Выходной сигнал	Давление перегрузки	I (Рабочий ток)	U (Напряжение)								
	4 ... 20мА	(U _{supply} -10В) / 20мА		10 ... 30 В								19
Аксессуары	O-Ring FKM											61
	O-Ring EPDM											63
	Барьер Зенера 28В/93мА; R \approx 300 Ω ; Номер заказа F90138											

¹⁾ Повышенное давление перегрузки и нестандартный диапазон давления -- по запросу

²⁾ Пожалуйста, уточните длину кабеля во время заказа (длина кабеля > 50м -- по запросу)

³⁾ Для измерений уровня на коорядлях по сертификац GL (German Lloyd), кабель для таких датчиков может быть установлен только внутри бака.

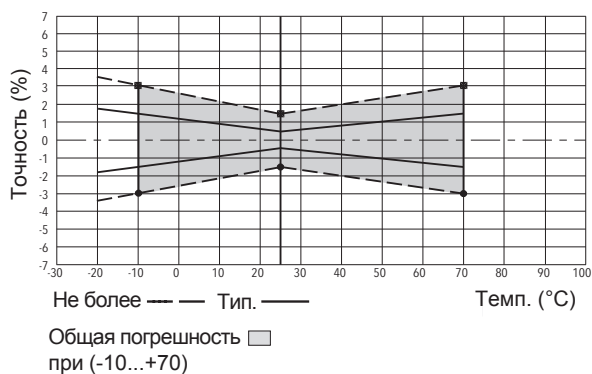
Основные характеристики

Электрические характеристики	Выходной сигнал/ напряжение питания	4 ... 20 мА; 24 (10 ... 30) В
	Время отклика	Тип. 1 мс/10...90% ном. давления
	Задержка включения	Макс. 1.5 с
Условия окружающей среды	Температура среды	T4: -20 ... +70°C T6: -20 ... +65°C
	Рабочая температура	T4: -20 ... +70°C T6: -20 ... +65°C
	Степень защиты	IP68 (25 бар; 250м)
	Вибрация	10g (50...2000 Гц)
	Удар	50 g / 3 мс
Электромагнитная совместимость	Излучение	IEC 61000-6-4
	Устойчивость	IEC 61000-6-2
Механические характеристики	Сенсор	Керамика, Al ₂ O ₃ (96%)
	Корпус/ присоединение к процессу	1.4404/1.4435 (AISI316L)
	Уплотнитель	FKM 70 Sh
	Вес	~ 200 г

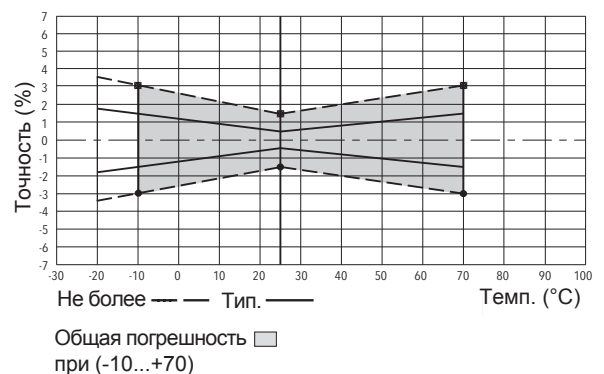
Точность

		Точность измерения 0.3%	Точность измерения 0.5%
		Номер заказа 23	Номер заказа 26
Общая точность при -10...+80°C	[% ВПИ]	± 0.75	± 1.5
Точность при +25°C	[% ВПИ]	± 0.3	± 0.5
NLH @ +25°C (BSL)	[% ВПИ]	± 0.2	± 0.3
Нулевая точка и диапазон ТС	[% ВПИ/К]	± 0.02	± 0.02
Долговременная стабильность 1 год при +25°C	[% ВПИ]	± 0.2	± 0.2

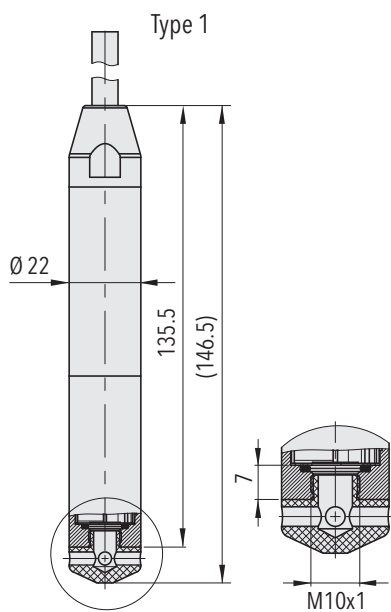
Точность измерения 0.5%



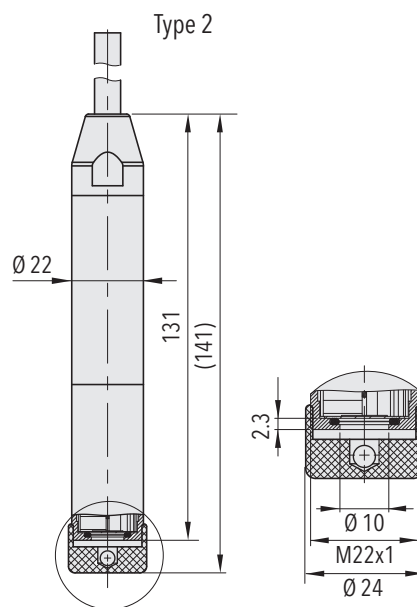
Точность измерения 0.3%



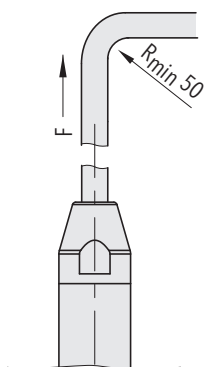
Габаритный чертеж



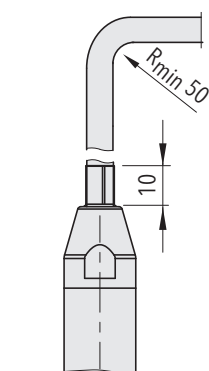
8432.XX.XX46.XX.XX.XX



8432.XX.XX48.XX.XX.XX

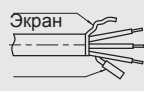
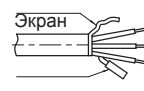
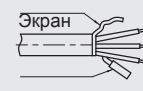
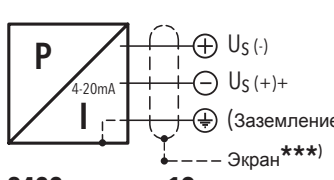


8432.XX.XXXX.22.XX.XX



8432.XX.XXXX.32/42.XX.XX

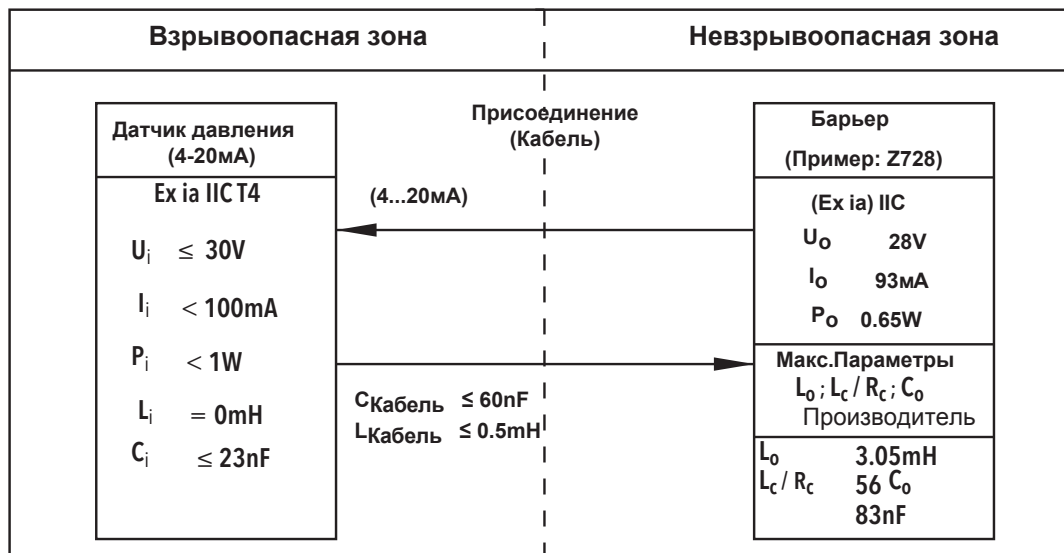
Электрическое подключение

Защита р Электрическое подключение			
	IP68 (25 бар; 250м)	IP68 (25 бар; 250м)	IP68 (25 бар; 250м)
	Кабель PUR Ø 6 мм (5x0.22мм ²) 22	Кабель FEP Ø 6 мм (5x0.22мм ²) 32	Кабель PE Ø 6 мм (5x0.22мм ²) 42
			
	Вентиляция	Вентиляция	Вентиляция
Выходной сигнал	 <p>8432.xx.xxxx.xx.19</p>	белый коричневый желтый (зеленый=не подключен) (красный=не подключен)	белый коричневый желтый (зеленый=не подключен) (красный=не подключен)
	Диапазон температуры	-20 ... +70°C	-20 ... +70°C

Любые действие с вентиляционной трубой приведет к потере гарантии

***) Для всех видов кабелей

Барьер взрывозащиты



Дополнительная информация

Документы	Спецификация	www.trafag.com/H72330
	Инструкции	www.trafag.com/H73329
	Флаер	www.trafag.com/H70658