

ПРЕОБРАЗОВАТЕЛЬ ДАВЛЕНИЯ

ЭКОНОМИЧНЫЙ

Швейцарская компания Trafag является ведущим международным поставщиком высококачественных сенсоров и контрольно-измерительных приборов для измерения давления и температуры. В основе экономичного преобразователя давления EST 8472 - серия проверенных и надежных датчиков EST. Широкий температурный диапазон измеряемой среды от -25 до 125°C в сочетании с обширным набором функций и опций позволяет преобразователю давления EST 8472 стать универсальным решением для большинства сфер промышленности.



Области применения

- Двигателестроение
- Гидравлика
- Водоочистка

Отличительные особенности

- Экономичный
- Оптимальная совместимость с разными рабочими средами
- Измерение избыточного или абсолютного давления
- Титановое исполнение - опция
- Фронтальная мембрана - опция

06/2014

Спецификация H72324n

Технические характеристики

Принцип измерения	Тонкослойный сенсор на керамике	Точность при +25°C	± 0.5% ВПИ
Диапазон измерения	0 ... 1 до 0 ... 400 бар 0 ... 15 до 0 ... 5000 psi	Температура среды	-25 ... +125°C 400 бар/5000 psi: -10 ... 125°C
Выходной сигнал	4 ... 20 мА, 0 ... 5 В, 1 ... 6 В, 0 ... 10 В, 0.5 ... 4.5 В (рatiом.)		

Подлежит изменениям

							8472	XX	XX	XX	XX	XX
Диапазон измерений ¹⁾	Диапазон измерения давления [бар]	Давление перегрузки [бар]	Разрушающее давление [бар]		Диапазон измерения давления [psi]	Давление перегрузки [psi]	Разрушающее давление [psi]					
								0 ... 1.0	3.2	4.8	71	0 ... 15
0 ... 1.6	3.2	4.8	73	0 ... 20	45	70	G3					
0 ... 2.5	5	7.5	75	0 ... 30	60	90	G5					
0 ... 4	8	12	76	0 ... 50	100	150	G6					
0 ... 6	12	15	77	0 ... 100	200	250	G7					
0 ... 10	20	25	78	0 ... 150	300	375	G8					
0 ... 16	32	40	79	0 ... 250	500	625	G9					
0 ... 25	50	75	80	0 ... 400	800	1200	H0					
0 ... 40	80	100	81	0 ... 500	1000	1250	H1					
0 ... 60	120	180	82	0 ... 1000	2000	3000	H2					
0 ... 100	200	300	83	0 ... 1500	3000	4500	H3					
0 ... 160	320	480	85	0 ... 2000	4000	6000	H5					
0 ... 250	500	750	74	0 ... 3000	6000	9000	G4					
0 ... 400 ²⁾	800	1000	84	0 ... 5000 ²⁾	10000	12500	H4					
Сенсор	Избыточное давление, 1.4305		57	Абсолютное давление, 1.4305 ³⁾		87						
	Избыточное давление, 1.4404/1.4435 ⁴⁾		59	Абсолютное давление, 1.4404/1.4435 ^{3) 4)}		89						
	Избыточное давление, 1.4462		52	Абсолютное давление, 1.4462 ³⁾		82						
	Избыточное давление, Титан Grade 5		53	Абсолютное давление, Титан Grade 5 ³⁾		83						
Присоединение к процессу	G1/4" внут.						10					
	G1/4" внеш.						17					
	G1/2" внеш. ⁴⁾						21					
	1/4"NPT внеш. ⁴⁾						30					
	G3/4" внеш., фронтальная мембрана ^{4) 5)}						52					
Электрическое подключение	Электроштекер EN 175301-803-A, Мат. PA						05					
	Электроштекер M12x1, 5-штыр., Мат. PA						35					
	Электроштекер Packard Metri Pack						51					
	Электроштекер пром. стандарт (расстояние между контактами 9.4мм) Мат.: PBT						01					
	Кабель IP67, Мат.: PVC (кабельный ввод PA6-3) ⁶⁾						22					
	Кабель IP68 макс. 3m, Температура среды +10°C...+35°C, макс. 1 бар изб./абс.						68					
Выходной сигнал	Выходной сигнал	Давление перегрузки	I (Рабочий ток)		U (Напряжение)							
	4 ... 20 мА	(U-9B) / 20мА			9 ... 30 В		19					
	0 ... 5 В	> 2.5 кΩ	< 10 мА		10 ... 30 В		14					
	1 ... 6 В	> 5.0 кΩ	< 10 мА		10 ... 30 В		16					
	0 ... 10 В	> 5.0 кΩ	< 10 мА		15 ... 30 В		17					
	0.5 ... 4.5 В	> 5.0 кΩ	< 10 мА		5 В ± 0.25 В ратиометрич.		23					

Аксессуары	O-Ring FKM (-20°C ... +125°C)	61
	O-Ring CR ≤ 100 bar (-25°C ... +100°C) ⁸⁾	62
	O-Ring EPDM (-25°C ... +125°C)	63
	Демпфер пульсаций ø 1.0 мм (для электроподключений 17 и 30)	40
	Демпфер пульсаций ø 0.3 мм (для электроподключений 17 и 30)	43
	Демпфер пульсаций ø 0.5 мм (для электроподключений 17 и 30)	45
	Электроразъем внут. EN 175301-803-A (DIN 43650-A)	58
	Электроштепсель M12x1, 5-штыр	33
	Электроразъем внут. пром. стандарт	34
	Специальное электрическое подключение: Вывод 1+ , Вывод 2 - (Только для выходного сигнала 4...20мА электрического штекера EN175301-803-A / DIN43650-A)	92
	Специальное электрическое подключение: Вывод 1 не исп., Вывод 2 -, Вывод 3 + (Только для выходного сигнала 0...5В, 1...6В, 0...10В, 0.5...4.5В и электроштекера EN175301-803-A / DIN43650-A)	98
	Специальное электрическое подключение: Вывод 1+ , Вывод 2 - Вывод 3 не исп. (Только для выходного сигнала 0...5В, 1...6В, 0...10В, 0.5...4.5В и электроштекера EN175301-803-A / DIN43650-A)	97
	Специальное электрическое подключение: Вывод 1+ , Вывод 2 - (Только для электроштекера Packard Metri Pack 3-pol.)	99
	Кабель длиной 1.5 м	1М
	Кабель длиной 3.0 м	3М
	Кабель длиной 5.0 м	5М

¹⁾ Повышенное давление перегрузки и нестандартный диапазон давления--по запросу

²⁾ Температура среды -10°C ... +125°C

³⁾ Абсолютные диапазоны не более 40 бар

⁴⁾ Пожалуйста, обратитесь к нам

⁵⁾ Не для сенсоров 57 and 87

⁶⁾ Длина кабеля см. аксессуары

⁷⁾ Больше материалов для кабелей с вентиляционными трубками для низких диапазонов давления - по запросу

⁸⁾ Не для присоединения к процессу G3/4" фронтальная мембрана



Идентичная конструкция для холодильного оборудования: См. спецификацию. H72323

Стандартная продукция (срочная доставка)

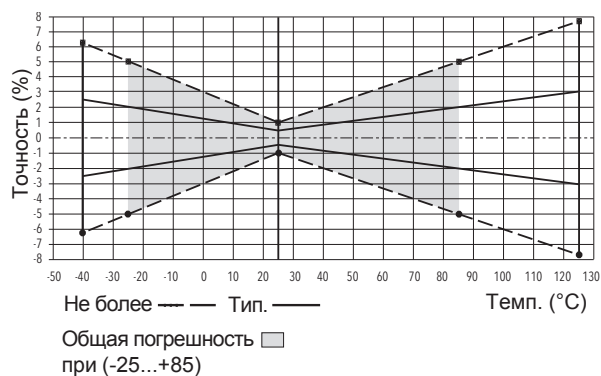
Номер	Код	Диапазон давления [бар]	Макс. давление перегрузки [бар]	Напряжение [В]	Точность при 25°C [%]
ECT1.0A	8472 71 5717 05 0000 0000 19 58 61	0...1.0	3.2	9...30	±0.5
ECT2.5A	8472 75 5717 05 0000 0000 19 58 61	0...2.5	5	9...30	±0.5
ECT6.0A	8472 77 5717 05 0000 0000 19 58 61	0...6	12	9...30	±0.5
ECT10.0A	8472 78 5717 05 0000 0000 19 58 61	0...10	20	9...30	±0.5
ECT16.0A	8472 79 5717 05 0000 0000 19 58 61	0...16	32	9...30	±0.5
ECT25.0A	8472 80 5717 05 0000 0000 19 58 61	0...25	50	9...30	±0.5
ECT40.0A	8472 81 5717 05 0000 0000 19 58 61	0...40	80	9...30	±0.5
ECT100.0A	8472 83 5717 05 0000 0000 19 58 61	0...100	200	9...30	±0.5
ECT250.0A	8472 74 5717 05 0000 0000 19 58 61	0...250	500	9...30	±0.5
ECT1.0V	8472 71 5717 05 0000 0000 17 58 61	0...1	3.2	15...30	±0.5
ECT2.5V	8472 75 5717 05 0000 0000 17 58 61	0...2.5	5	15...30	±0.5
ECT6.0V	8472 77 5717 05 0000 0000 17 58 61	0...6	12	15...30	±0.5
ECT10.0V	8472 78 5717 05 0000 0000 17 58 61	0...10	20	15...30	±0.5
ECT16.0V	8472 79 5717 05 0000 0000 17 58 61	0...16	32	15...30	±0.5
ECT25.0V	8472 80 5717 05 0000 0000 17 58 61	0...25	50	15...30	±0.5
ECT40.0V	8472 81 5717 05 0000 0000 17 58 61	0...40	80	15...30	±0.5
ECT100.0V	8472 83 5717 05 0000 0000 17 58 61	0...100	200	15...30	±0.5
ECT250.0V	8472 74 5717 05 0000 0000 17 58 61	0...250	500	15...30	±0.5

Основные характеристики

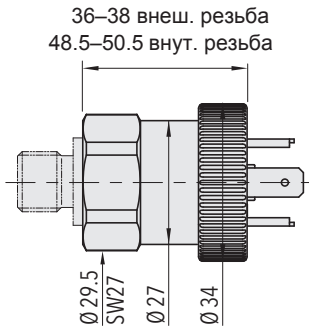
Точность	Общая погрешность при -25 ... +85°C	± 3.0 % ВПИ
	Точность при 25°C	± 0.5 % ВПИ
	NLN при 25°C (BSL)	± 0.2 % ВПИ
	Нулевая точка и диапазон ТС	± 0.03 % ВПИ/К
	Долговременная стабильность 1 год	± 0.3 % ВПИ
Электрические характеристики	Выходной сигнал/ напряжение питания	4...20 мА: 24 (9...30) В 0...5 В: 24 (10...30) В 1...6 В: 24 (10...30) В 0...10 В: 24 (15...30) В 0.5...4.5 В: 5 В (рационаметрич.)
	Время отклика	Тип. 1 мсек/10...90% номинального давления
	Задержка включения	Макс. 1.5 с
Условия окружающей среды	Температура среды	-25°C ... 125°C 400 бар/5000 psi: -10 ... 125°C
	Рабочая температура	-25°C ... 85°C
	Степень защиты ¹⁾	мин. IP65
	Влажность	Не более 95%, отн.
	Вибрация	4g (10...2000 Гц)
	Удар	50g/ 8 мс
Электромагнитная совместимость	Излучение	EN/IEC 61000-6-3
	Устойчивость	EN/IEC 61000-6-2
Механические характеристики	Сенсор	Керамика, Al ₂ O ₃ (96%)
	Корпус/ присоединение к процессу	57/87: 1.4305 (AISI303) 59/89: 1.4404/1.4435 (AISI316L) 52/82: 1.4462 (AISI318LN) 53/83: Титан Grade 5
	Уплотнитель	FKM 70 Sh, CR, EPDM
	Электроштекер	См. информацию для заказа
	Вес	~ 110 г
	Монтажный крутящий элемент	15...20 Нм

¹⁾ Исполнение 05/35/51: при условии установки соединения с внутренней резьбой согласно инструкции

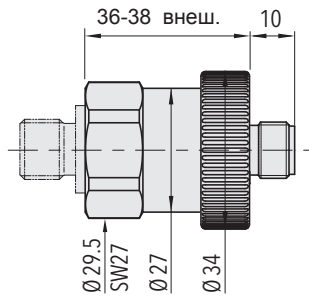
Точность измерения 0.5%



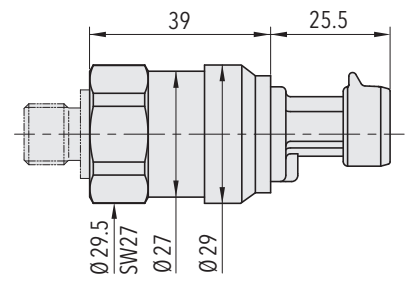
Габаритный чертеж



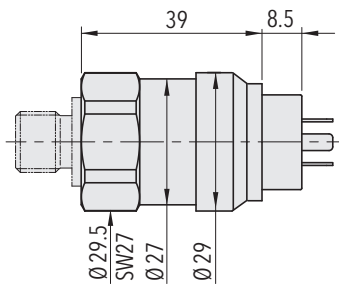
8472.XX.XXXX.05.XX.XX



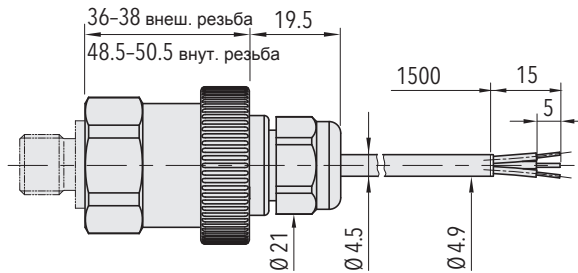
8472.XX.XXXX.35.XX.XX



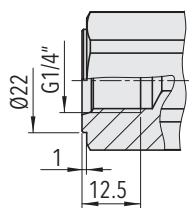
8472.XX.XXXX.51.XX.XX



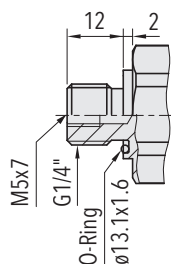
8472.XX.XXXX.01.XX.XX



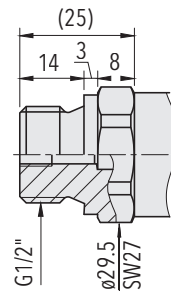
8472.XX.XXXX.22.XX.XX



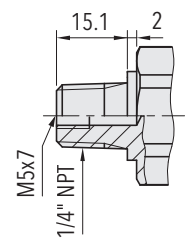
8472.XX.XX10.XX.XX.XX



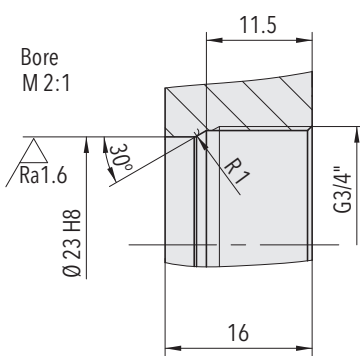
8472.XX.XX17.XX.XX.XX



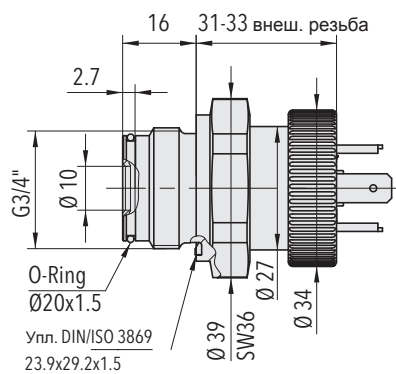
8472.XX.XX21.XX.XX.XX



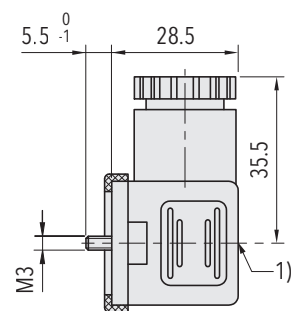
8472.XX.XX30.XX.XX.XX



8472.XX.XX52.XX.XX.XX

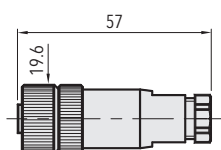


8472.XX.XXXX.XX.XX.34

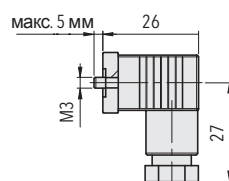


1) Элемент затяжки 0...60 Ncm

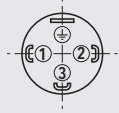

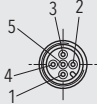
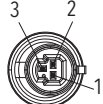
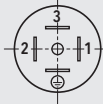
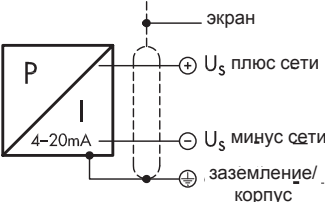
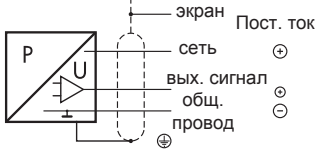
8472.XX.XXXX.XX.XX.58



8472.XX.XXXX.XX.XX.33



Электрическое подключение

		Защита / Электрическое подключение						
		IP65*)	IP67	IP67*)	IP67*)	IP65		
		Пром. стандарт EN175301-803A 05 	Кабель **) 22 	M12x1 5- штыр. 35 	Packet Metri Pak 3- штыр. 51 	Пром. стандарт EN175301-803A 01 		
Выходной сигнал	 <p>8235.xx.xxxx.xx.19</p>	Стандарт	92			99		
	 <p>8235.xx.xxxx.xx.14/16/17/23</p>	Стандарт	98	97			99	
				белый коричневый	4 1 5	1 2	1 3	2 1 ⊕
				белый зеленый коричневый ⊕	2 4 3 5	1 3 2	1 2 3	1 2 3 ⊕

- *) При условии установки соединения с внутренней резьбой согласно инструкции
- **) Вентиляция через электрический штекер
- ***) Только исполнение с кабелем или электроштепсель с экранированным соединением

Дополнительная информация

Документы

Спецификация	www.trafag.com/H72324
Инструкции	www.trafag.com/H73324
Флаер	www.trafag.com/H70662