

## CLICK PLC

### с аналоговыми модулями ввода/вывода

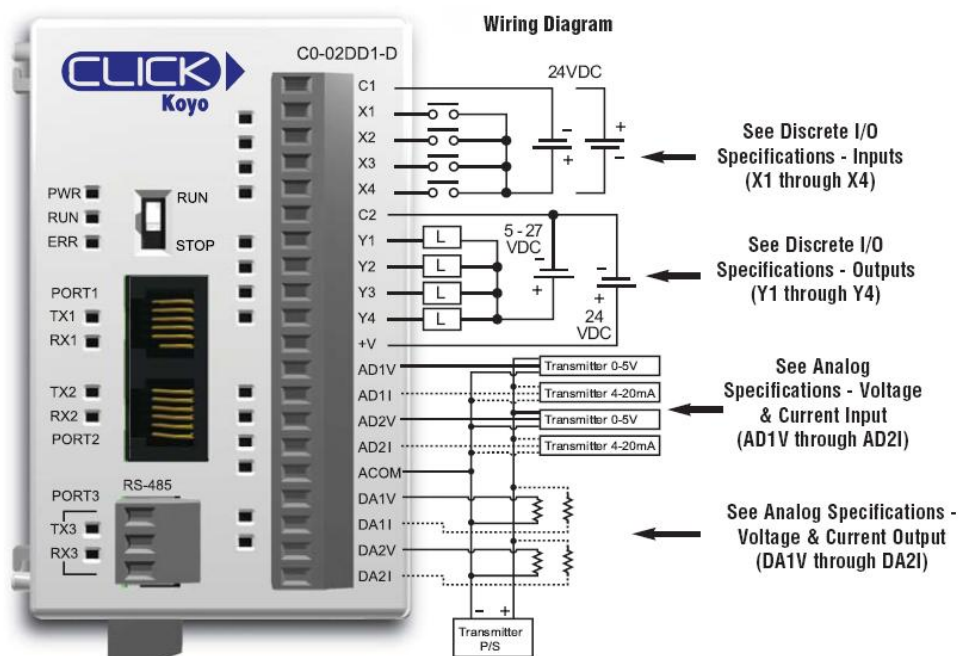


Серия контроллеров CLICK (AutomationDirect) дополнена тремя моделями с аналоговым вводом/выводом.

Новые процессорные модули имеют два аналоговых входа и два аналоговых выхода с диапазоном напряжения до 5VDC или тока до 20mA с разрешением 12 bit. Модули включают два встроенных порта RS-232 и один RS-485 с протоколом Modbus/ASCII, часы реального времени и батарею для хранения данных в SRAM.

Все модули имеют четыре входа постоянного тока и четыре выхода. Время отклика по входам X1,X2 - 5-20 микросекунд, по входам X3,X4 - 2-10 миллисекунд.

Тип выходов зависит от модели: DC источник / DC потребитель / реле.



Модуль C0-02DD1-D

Процессорные модули CLICK:

<http://soliton.com.ua/controllers-industrial-click-cpu.htm>