

iTouchView

- iTouchView
 - контроллер с HMI для систем автоматизации зданий и предприятий
- ООО "СОЛИТОН" (Киев)
- 8.11.2010



iTouchView

- **Аппаратное обеспечение**
 - Промкомпьютер с цветным сенсорным дисплеем
- **Программное обеспечение**
 - Базовое ПО
 - Операционная система
 - Прикладное ПО



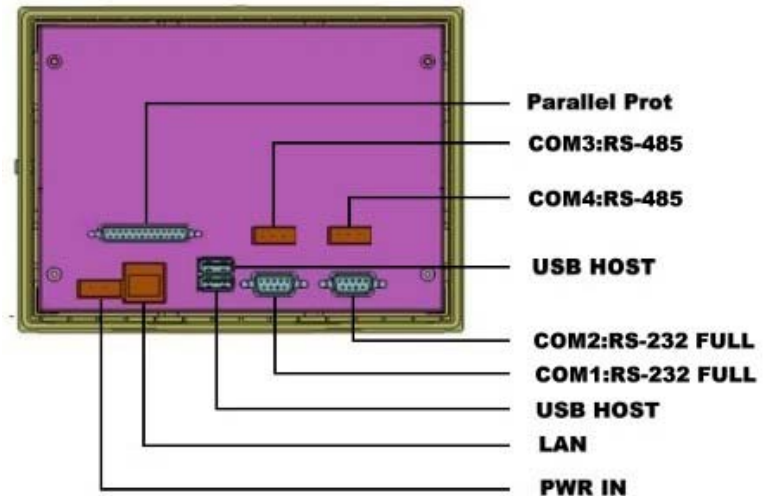
iTouchView

- Основные характеристики
 - Цветной TFT дисплей
 - Диагональ 7" (15")
 - Разрешение 800x480
 - Сенсорная панель
 - Процессор AMD Geode LX-800, 500 MHz
 - Потребление CPU не более 0.9 Вт
 - Безвентиляторное исполнение
 - 512MB RAM (расширяемая до 1GB)
 - CF Type II 4GB (до 16GB)
 - ОС WinXPe (Linux, WinCE)



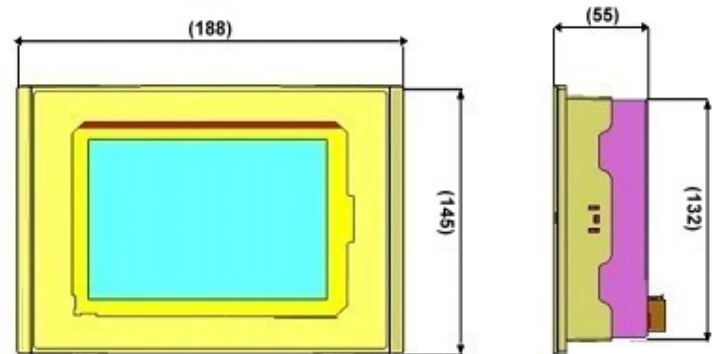
iTouchView

- Коммуникационные порты
 - 1x Ethernet 10/100-TX
 - 2x RS-232
 - 2x RS-485
 - 2x USB 2.0
 - 1x LPT



iTouchView

- Размеры:
188(W)x145(H)x55(mm)
- Вес: 1.3kg
- Рабочая температура:
0°C...40°C
- Влажность: 5...85% RH
- Питание:
+12V DC (+9...36VDC)



iTouchView

<i>ITEM</i>	<i>CONTENT</i>
CPU	AMD Geode LX
	LX800 @ 0.9 W
Chipset	AMD CS3356 chipset
BIOS	Award BIOS,4Mbit
System Memory	One DDR SODIMM socket with 512MB SDRAM, supports up to 1GB SDRAM
Integrated VGA	AMD LX800 built-in 2D graphics controller
	Support CRT and TFT LCD display
	64MB shared memory
LAN	1 x 10/100 MHz Ethernet port
Serial Ports	2 x RS232, 2 x RS485
USB(2.0)	2 x USB 2.0 ports
Watchdog Timer	Generates system reset:256 levels
Hardware Monitoring	Built in W83627HG; monitors system/CPU temperature and voltage
Compact Flash Socket	Type II
OS Supported	Windows CE 5.0, XP, XPe, Linux
Dimensions	188mm(L) x 145mm(H) x 55mm(D) For 7" 417mm(L) x 305mm(H) x 75mm(D) For 15"



iTouchView

- Система SCADA IGSS FREE50
 - Полнофункциональная SCADA
 - Доступно более 70 драйверов
 - В т.ч.:
 - Modbus RTU
 - Modbus TCP
 - Modbus GPRS
 - 50 объектов (~150...500 тэгов) -
бесплатно

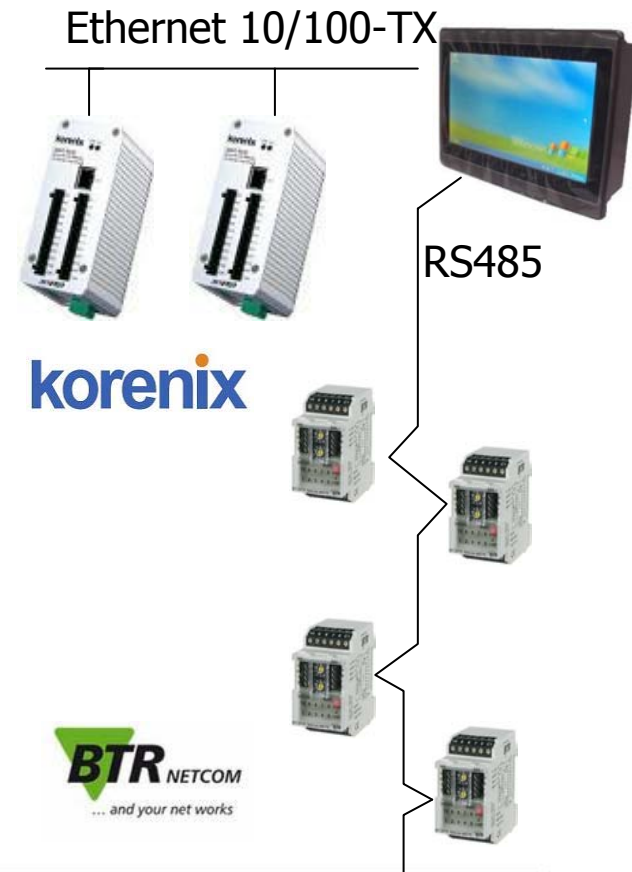


iTouchView

- Платформа ISaGRAF
 - Целевая платформа для WinXP, Linux
 - Система жесткого реального времени
 - Подключение внешних модулей ввода/вывода
 - Modbus TCP – порт Ethernet
 - JetI/O (Korenix) и др.
 - Modbus RTU – порт RS485
 - Logline Modbus IO (BTR Netcom) и др.
 - Графическая оболочка на основе библиотек GTK+, редактор Glade



ISaGRAF



iTouchView

- Системы автоматизации зданий с протоколом LonWorks
 - Подключение сети LON через порт USB
 - Конверторы U10 (FTT-10), U20 (PL20)
 - Программное обеспечение
 - Система SCADA IGSS FREE50
 - OPC серверы
 - NLOPC TE
 - NLStartOPC (до 64 узлов LON)



iTouchView

- Системы автоматизации зданий с протоколом BACnet
 - BACnet IP, BACnet Ethernet
 - порт Ethernet
 - BACnet MS/TP
 - порт RS485
 - Программное обеспечение
 - система Delta Controls ORCA
 - Или
 - Система SCADA IGSS FREE50
 - SE - BACnet OPC сервер



iTouchView

- Системы автоматизации зданий с протоколом KNX
 - KNX IP шлюз - порт Ethernet
 - KNX USB шлюз – порт USB
 - Программное обеспечение
 - Система SCADA IGSS FREE50
 - NETxKNX OPC сервер



iTouchView

- Системы автоматизации зданий с протоколом NCP
 - Подключение сети контроллеров NCP (серия MN50, MNN) через порт RS485
 - Визуализация
 - Тренды, планировщики
 - Тревоги, журнал событий, база данных
 - Веб-портал
 - Протоколы NCP, ARCNET, LonWorks

MicroNet
система управления зданиями



iTouchView

Компактное решение для
сложных задач

- Системы автоматизации промышленных процессов
 - Высокопроизводительный PLC +HMI на основе ISaGRAF
 - Более 70 драйверов с IGSS FREE50
- Системы автоматизации и диспетчеризации зданий
 - Более 70 драйверов с IGSS FREE50
 - OPC серверы LON, BACnet, KNX



iTouchView

Контроллер iTouchView
доступен для тестирования в
центре техподдержки

ООО "СОЛИТОН"

(044) 503-0920
soliton@soliton.com.ua
www.soliton.com.ua

