

Power over Ethernet

в системах контроля и управления промышленного уровня

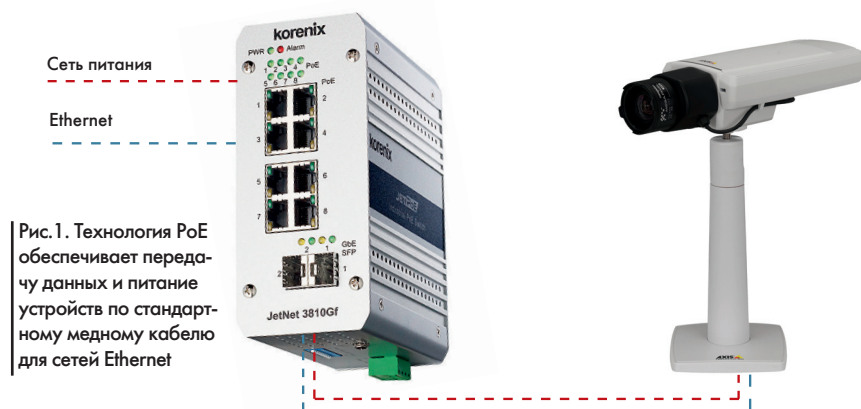


Рис. 1. Технология PoE обеспечивает передачу данных и питание устройств по стандартному медному кабелю для сетей Ethernet

Технология передачи данных и электрической энергии Ethernet-устройству через стандартный кабель «витая пара» (PoE) предназначена для Ethernet-устройств, к которым нецелесообразно или невозможно подводить отдельный кабель от источника питания — для IP-телефонов, точек доступа беспроводных сетей Wi-Fi и WiMAX, IP-видеокамер, PoS-терминалов, устройств контроля доступа.

Павел Гирак, soliton@soliton.com.ua

Передача электропитания по сети Ethernet (PoE, Power over Ethernet) вместе с информационными сигналами весьма привлекательна как при создании новых, так и при изменении компоновки существующих сетей. Для электропитания активных сетевых устройств достаточно их подключить в Ethernet-розетку. При этом нет необходимости в установке электрических розеток, подводе кабелей электроснабжения, что существенно снижает затраты на установку оборудования и повышает надежность систем передачи данных, что является определяющим фактором для систем промышленного уровня.

Технология Power over Ethernet

Данные в сетях Ethernet передаются как разность потенциалов между проводниками в одной паре. По техно-

логии PoE напряжение питания подается как разность потенциалов между парами проводников. В PoE используется несколько вариантов подачи напряжения питания. По варианту А питание подается по проводникам данных (1,2,3,6), по варианту В — по проводникам 1,2,3,6 передаются данные, по 4,5,7,8 — питание.

Технология PoE описана в двух стандартах: IEEE802.3af — стандарт, определяющий характеристики PoE устройств с мощностью до 15,4 Вт, одобрен IEEE в 2003 г. и IEEE802.3at — стандарт PoE высокой мощности, определяющий характеристики PoE-устройств с мощностью до 34,2 Вт, одобрен IEEE в 2009 г. Часто для него используют названия PoE+, PoE Plus, High PoE 30W.

Приняты обозначения PSE-Power Sourcing Equipment — источник для

передачи питания по кабелю Ethernet (источник энергии, инжектор) и PD-Powered Device — устройство, питаемое по кабелю Ethernet (потребитель энергии).

При передаче питания по кабельной сети необходимо защитить пассивные и активные Ethernet-компоненты от перегрузки и короткого замыкания. Для этого по IEEE802.3af при подключении PD к PSE выполняются несколько процедур:

1. Detection — определение подключения;
2. Classification — классификация (опция);
3. Power Forwarding — подача напряжения питания;
4. Disconnection — отключение (отсоединение PD или отключение питания).

На первом этапе подается низкое напряжение (2,8–10 В) для определения наличия устройства PD по соответствующему входному сопротивлению и емкости (Signature Resistor 19–26,5 кОм), на втором, при напряжении 15,5PoE (Power over Ethernet 20,5 В, определяется класс устройства (ID=0, 1, 2, 3, 4) и соответствующая ему минимальная и максимальная мощность (класс 4 соответствует стандарту PoE высокой мощности). На третьем этапе подается напряжение питания в диапазоне от 44 до 57 В постоянного тока. При этом контролируется потребляемый ток для защиты от короткого замыкания. Отключение выполняется PSE, если ток нагрузки превышает допустимое значение или при подаче сигнала MPS (Maintain Power Signature) и высоком сопротивлении линии. Если устройство PD отключено, или произошла перегрузка, PSE возвращается к первой процедуре.

Интеллектуальные функции PoE значительно упрощают удаленное управление, диагностику и сервис. Это особенно важно для устройств, работающих в уличных условиях, например, для систем IP-видеонаблюдения и беспроводных сетей передачи данных.

На рынке применяются также и нестандартные PoE-устройства, не соответствующие стандартам IEEE802.3at и IEEE802.3af в полном



объеме. Часто так называемые промежуточные PSE (Midspan) устройства для PoE IP-камер или точек доступа обеспечивают электропитание устройства, но не соответствуют характеристикам протокола. Некоторые PoE-источники могут обеспечить питание PD с потребляемой мощностью значительно выше, чем 30 Вт.

Сопrotивление проводников приводит к рассеиванию энергии, что вызывает нагрев Ethernet-кабеля и ограни-

чивает максимальную мощность PD. Так, при максимальной длине сегмента кабеля Ethernet и мощности PSE 15,4 Вт, доступная потребителю мощность составит 12,95 Вт (IEEE802.3af), а при источнике 34,20 Вт доступная мощность – 25,50 Вт (IEEE802.3at) на порт при использовании кабелей Cat.5.

Применение кабелей с проводниками AWG 23 (Cat.6) или AWG 22 (0,2582/0,3256 мм²) позволяет снизить потери и безопасно для кабельной

системы подключить устройства с более высокой потребляемой мощностью.

Для систем с PoE важно качество Ethernet разъемов, поскольку при протекании относительно больших токов на контактных площадках ускоряются процессы коррозии, особенно при работе оборудования в наружных условиях. При низком качестве контактов разъемов эти процессы происходят весьма интенсивно. Для защиты разъемов от пыли и влаги применяются специальные системы корпусов разъемов RJ45, обеспечивающие класс защиты IP67, или разъемы M12 с классом защиты IP68.

Области применения PoE-систем

Системы с технологией PoE применяются в информационных системах городов, информационных, инженерных системах, системах безопасности зданий и крупных комплексов зданий и сооружений, например, в аэропортах, морских портах, в промышленных системах управления, в системах на подвижных объектах – на городском транспорте, на поездах, на морских судах.

Значительный интерес к системам с PoE связан с ростом рынка систем IP-видеонаблюдения и WiMAX-сетей. Компоненты таких систем устанавливаются на улице, где они подвержены влиянию погодных условий и должны

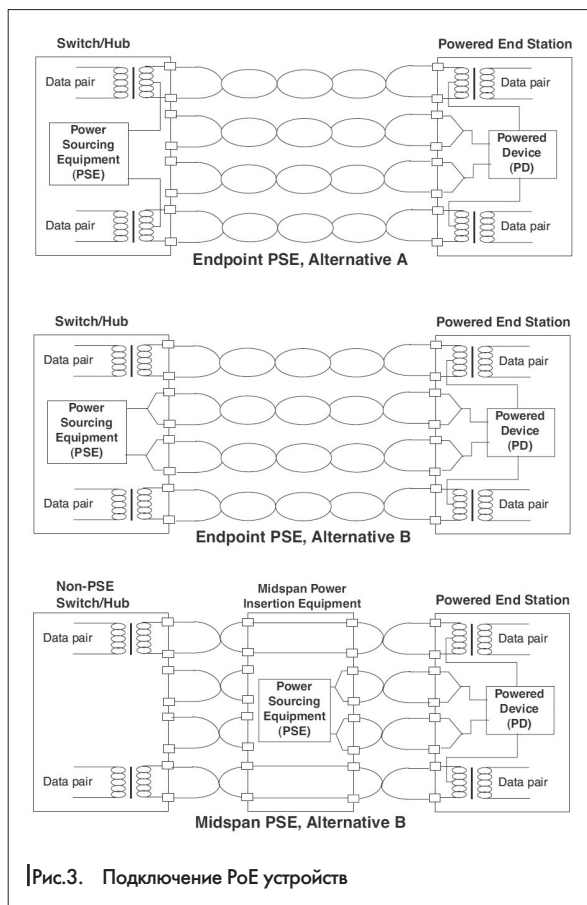


Таблица 1. Классификация PoE-устройств

Класс устройства	Usage	Диапазон потребляемой PD-устройством мощности
0	по умолчанию	0,44-12,95 Вт
1	опционально	0,44-3,84 Вт
2	опционально	3,84-6,49 Вт
3	опционально	6,49-12,95 Вт
4	не используется	зарезервировано для будущих устройств

Глоссарий:

PoE (Power over Ethernet): технология передачи электропитания и данных в сети Ethernet через стандартный кабель.

IEEE802.3af: стандарт, определяющий характеристики и протоколы PoE устройств, одобрен IEEE в 2003 г. Максимальная мощность источника PSE 15,4Вт/порт.

IEEE802.3at: стандарт PoE высокой мощности, определяющий характеристики и протоколы PoE устройств с максимальной мощностью источника PSE 34,2Вт/порт. Одобрен IEEE в 2009 г.

PSE (Power Sourcing Equipment): источник для передачи питания по кабелю Ethernet, источник энергии.

PD (Powered Device): устройство, питаемое по кабелю Ethernet, потребитель энергии.

IP-камера: цифровая видеокамера, обеспечивающая передачу видеопотока в цифровом формате через сети Ethernet по протоколу IP.

PTZ (Pan Tilt Zoom)-видеокамеры: видеокамеры с удаленным управлением, обеспечивающим возможность поворота в вертикальной (Pan) и горизонтальной (Tilt) плоскостях и оптическое приближение (Zoom).

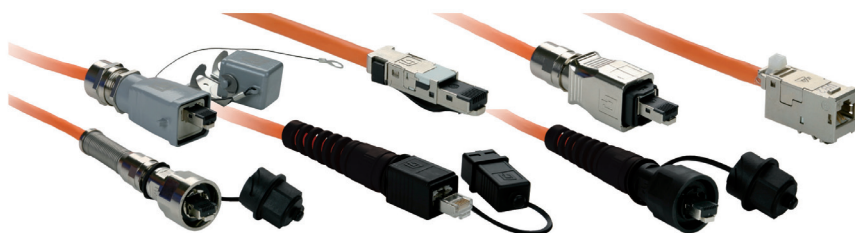


Рис. 4. Разъемы Metz Connect/ BTR Netcom серии E-DAT Cat.6A / Class EA , 10Gb, для кабелей с проводниками вплоть до AWG 22/1, IP67

надежно работать в широком диапазоне температур. Для работы в условиях вибраций и ударов на транспорте, необходимы специальные разъемы и конструкции корпусов. Применяемое в таких системах PoE-оборудование, должно быть надежным оборудованием промышленного уровня.

Отказ одного PoE-коммутатора может привести к отказу нескольких PD, следовательно, надежность PSE и питающего его источника питания становятся двумя основными критическими точками. PSE должен стабильно работать при самых неблагоприятных условиях. Надежность питания PSE может быть повышена при электроснабжении от ИБП или другого резервного источника, чтобы избежать внезапного отключения. Конструкции PSE и PD должны соответствовать жестким промышленным условиям, обусловленным влиянием температур, влажности, вибрации, ударов и т.д.

Интеллектуальные PSE могут определить, работает PD или нет. При обнаружении события потери данных или отказа PD, ИТ-специалистам может быть отправлено сообщение для принятия соответствующих мер через разные механизмы управления, такие как e-mail, тревоги, SNMP-трапы. Кроме того, интеллектуальные PSE, обеспечивающие управление подачей питания, могут выполнить сброс питания для перезагрузки PD, что с высокой вероятностью может вернуть PD в рабочее состояние.

Надежность электропитания

Напряжения питания, используемые в различных отраслях промышленных приложений, необходимые для различных промышленных применений, могут отличаться. Например, бортовые сети электроснабжения на транспорте имеют напряжения 12/24 В, которое не попадает в диапазон от 44–57 В, определенный в стандарте IEEE802.3af. Значит, здесь необходимы дополнительные DC/DC-преобразователи. Однако, при ограничениях на пространство для установки ИП и издержки на инсталляцию, это может быть недопустимо. Хорошим решением является расширение диапазона напряжения питания PSE для промышленных приложений до 12–48 В.

На рынок выходят все больше PD, потребляющих высокую мощность. Например, широко распространенное сегодня оборудование - базовые станции WiMAX и наружные IP видеокамеры PTZ (Pan Tilt Zoom – с дистанционно контролируемым направлением и увеличением). Для них необходима высокая суммарная мощность по технологии PoE, ее передача не должна приводить к перегреву кабеля, разъемов или устройств. Для обеспечения безопасности, энергоснабжение должно тщательно контролироваться, особенно если PSE или PD разработаны не в полном соответствии со стандартом.

При переходе PD-устройств в спящий режим для экономии энергии возникает потенциальная проблема отключения питания источником. В энергосберегающем режиме энергопотребление весьма незначительно. При достижении определенного порога, устройство PSE может решить, что устройство PD отключено и начнет процедуру отключения питания. При этом триггеры событий не смогут включить PD. Эту проблему должны знать проектанты и ее необходимо учитывать в алгоритмах работы PSE для предотвращения неожиданных отключений и обеспечения стабильности и безопасности промышленных приложений с PoE.

Контроль и управление

В промышленных условиях недостаточно только обеспечения стабильного питания устройства. Расширенный мониторинг и управление в каждом

PD, PSE или даже на каждом порту PSE важны для ИТ-персонала при обслуживании системы. Например, опрос в реальном времени суммарного потребления по каждому порту PSE, помогает контролировать текущее состояние порта PoE для предотвращения отказов.

Для обнаружения ошибок можно задать границы для определенных условий, при любом выходе за которые устройство генерирует событие для уведомления ИТ-персонала или запускает предопределенное действие (Event-Trigger). Уведомления о тревоге могут быть доставлены в виде сообщений по e-mail, SNMP-трапа и др.

Более того, детальный контроль питания через систему с PoE может также применяться для задач безопасности и энергосбережения. Планирование управления питанием является одним из примеров для экономии энергии и рационального использования ресурсов. Расширенные возможности мониторинга и управления, которые повышают надежность, безопасность и эффективность PoE системы, являются важнейшими составляющими для промышленных приложений.

Расширенное управление форсированным питанием используется для передачи энергии нестандартным PoE-устройствам, которые не могут быть обнаружены как стандартные PD. Продукты PoE, которые были выпущены на рынок до ратификации стандарта 802.3af PoE, не соответствуют действующему стандарту, и не поддерживают процедуры обнаружения и классификации PD. Соответственно, PoE-коммутатор не сможет распознать такое PD-устройство, и, следовательно, не подаст на него питание. Функция форсированного питания PoE коммутаторов решает эту проблему и делает доступным питание для нестандартных PD.

PoE-оборудование Korenix

Одним из ведущих разработчиков и производителей промышленного Ethernet-оборудования, в том числе

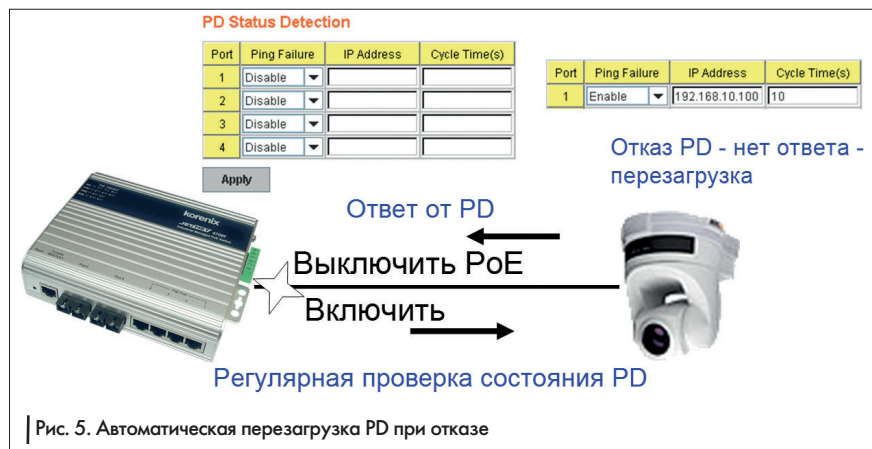
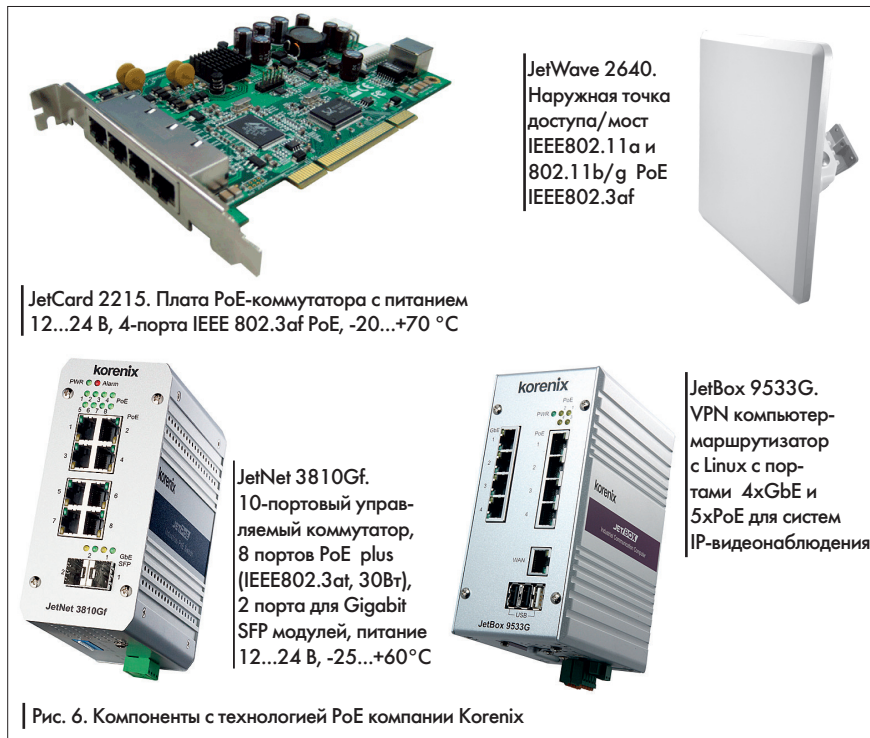


Рис. 5. Автоматическая перезагрузка PD при отказе



JetCard 2215. Плата PoE-коммутатора с питанием 12...24 В, 4-порта IEEE 802.3af PoE, -20...+70 °C

JetWave 2640.
Наружная точка
доступа/мост
IEEE802.11a и
802.11b/g PoE
IEEE802.3af



JetNet 3810Gf.
10-портовый управ-
ляемый коммутатор,
8 портов PoE plus
(IEEE802.3at, 30Вт),
2 порта для Gigabit
SFP модулей, питание
12...24 В, -25...+60°C

JetBox 9533G.
VPN компьютер-
маршрутизатор
с Linux с пор-
тами 4xGbE и
5xPoE для систем
IP-видеонаблюдения



Рис. 6. Компоненты с технологией PoE компании Korenix

коммутаторов, встраиваемых компьютеров, точек доступа с технологией PoE является компания Korenix. Ее решения позволяют создавать безотказные резервируемые решения, что особенно важно в системах видеонаблюдения, телекоммуникаций и промышленной автоматизации.

Korenix первой в мире разработала PoE-коммутатор, соответствующий требованиям Industrial Ethernet – JetNet 3705. Коммутатор Korenix JetNet 4706 стал в 2007 г. первым в мире промышленным управляемым коммутатором с технологией PoE высокой мощности и технологией многокольцевого резервирования сети. Встраиваемые коммуникационные компьютеры-маршрутизаторы Korenix JetBox с поддержкой PoE получили призы выставки Computex в 2008 (JetBox 9310) и 2009 г.г. (серия JetBox 9500).

Сейчас группа оборудования Korenix с технологией PoE весьма широка – от коммутаторов и точек доступа до компьютеров. Korenix выпускает PoE-коммутаторы в формате платы с шиной Universal PCI, PoE-коммутаторы с классом защиты IP67/IP68, стоечные гигабитные промышленные коммутаторы, которые имеют до 24 портов IEEE 802.3at High PoE 30W и 4 порта для SFP модулей с горячей заменой.

Коммутаторы Korenix выпускаются с виброустойчивыми разъемами RJ45 с классом защиты IP67 и с разъемами M12 с классом защиты IP68, что позволяет применять их на наземных и морских транспортных средствах в жестких условиях вибраций и ударов.

В ряде коммутаторов и компьютеров Korenix используется запатентованная технология повышения напряжения питания с 12 или 24 В до 48 В (Boost PoE). Эта технология позволяет установить PoE IP-камеры, соответствующие стандарту IEEE 802.3af, в автомобиле, автобусе, в вагоне трамвая, на корабле или других транспортных средствах и обеспечить регистрацию событий на основе сетевых компьютеров-видеорегистраторов NVR. Встраиваемые компьютеры с PoE-портами используются как мощные интеллектуальные коммуникационные и регистрирующие устройства для систем IP-видеонаблюдения на транспорте.

В дополнение к стандарту IEEE802.3af, Korenix поддерживает и стандарт IEEE802.3at PoE высокой мощности для HighEnd-приложений на основе устройств с высокой потребляемой мощностью.

Korenix обеспечивает пользователям возможность настройки и ограничения мощности PD, не соответствующего принятой в стандарте классификации устройств. Это может быть использовано для предот-

ращения чрезмерного потребления нестандартных устройств PD в случае, если превышена допустимая потребляемая мощность.

PoE-коммутаторы Korenix могут быть сконфигурированы для мониторинга состояния подключенных PD в режиме реального времени. Если PD отказал, коммутатор автоматически выполнит перезагрузку PoE-порта, чтобы привести PD в рабочее состояние. Эта функция значительно повышает надежность системы.

Для расширения функций управления коммутаторы обеспечивают управление PoE через планировщик. Каждый PoE-порт может быть настроен на включение и выключение по часам. Для задач видеонаблюдения важна высокая надежность передачи данных в крупных распределенных системах, которую обеспечивает технология многокольцевого резервирования Korenix MSR. Port-based VLAN обеспечивает надежное разделение потоков данных для разных клиентов и их высокую степень защиты.

Для удаленного мониторинга Ethernet-устройств применяется надежная промышленная система NMS Korenix JetView Pro. Кроме того, контроль устройств и их интеграцию с системами SCADA можно обеспечить через SNMP OPC-серверы третьих производителей, например, KEPServerEX компании Kerware.

PoE-оборудование Korenix обеспечивает высокий уровень надежности и безопасности систем передачи данных и видеонаблюдения как на промышленных объектах, так и на транспортных средствах – в автобусах и вагонах метро, в аэропортах, в системах городской инфраструктуры. Такие системы существенно повышают безопасность человека и оказывают значительное влияние на качество жизни в городской среде. **MA**

SOLITON

control systems

автоматика, SCADA, системи управління
для підприємств та будинків

METZ
CONNECT

korenix

ТОВ "СОЛІТОН"
+38 (044) 503-0920
e-mail: soliton@soliton.com.ua
www.soliton.com.ua

