

Спецификация BMT-BI4



Описание продукции

Модуль с четырьмя цифровыми входами, разработан для удаленного контроля и управления по протоколу BACnet MS/TP. Предназначен для контроля состояния беспотенциальных переключателей, например концевых переключателей приводов воздушных заслонок, клапанов, или дополнительными контактами силовых пускателей. Входы устройства могут использоваться как беспотенциальные и как входы по напряжению. Входы модуля могут сканироваться как стандартные объекты через BACnet-Client. Адресация модуля и скорость передачи данных настраиваются с помощью двух переключателей (x1 / x10) на передней панели. Возможна адресация от 0 до 99 и скорость передачи данных 9600 Bd, 19200 Bd, 38400 Bd и 76800 Bd.

Код

1108841319

Интерфейс BACnet

Протокол	BACnet MS/TP
Скорость передачи данных	9600...76800 Bd (заводская установка 9600 Bd)
Тип кабеля	RS485 двухпроводная шина с стабилизирующим напряжением кабелем в шинной/линейной топологии

Технические данные

Питание

Рабочее напряжение	20...28 V AC/DC (SELV)
Потребляемый ток	50 mA (AC) / 20 mA (DC)
Допустимая перегрузка по питанию	100 %

Корпус

Габаритные размеры ШиринаXВысотаXГлубина	35X70X65 мм
Вес	95 г
Положение при монтаже	любое
Монтаж	Стандартная рельса DIN 35 мм
Групповой монтаж с перемычками	Максимум 15 модулей смонтированных в группе, каждая группа нуждается в отдельном источнике питания

Материал

Корпус	Полиамид 6.6 V0
Клеммник	Полиамид 6.6 V0
Защитная пластина	Поликарбонат

Класс защиты (IEC 60529)

Корпус	IP40
Клеммник	IP20

Клеммник

Питание и шина	Съемные клеммы 1.5 мм ² (клеммы и перемычки включены в каждую упаковку) 2.5 мм ² (винтовые клеммы)
----------------	--

Группа клемм на корпусе

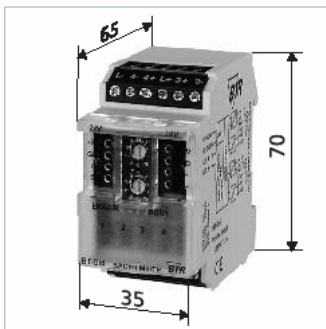
Пределы температур

Рабочая	-5...+55 °C
Хранения	-20...+70 °C
Защита цепи	защита от смены полярности при рабочем напряжении защита от смены полярности при подаче питания и подключении шины

Экран

Работа и активация шины	Зеленый светодиод
Индикация ошибки	Красный светодиод
Состояние устройства	Желтый светодиод

Размеры



Подключение

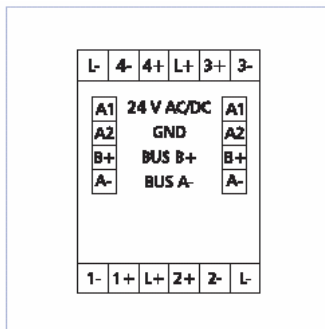
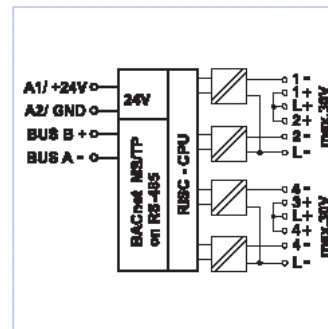


Схема подключения

BMT-ADI



Описание программного обеспечения

Изготовитель продукта BTR Netcom GmbH
 Наименование продукта BMT-DI4

Поддержка BIBB

DS-RP-B Data Sharing – Read Property-B
 DS-WP-B Data Sharing – Write Property-B

Стандартные поддерживаемые сервисы приложений BACnet

Read Property
 Write Property

Стандартные поддерживаемые типы объектов

Тип объекта	Динамический Создаваемый Удаляемый	Опция Поддерживаемые возможности	Перезаписываемые возможности	Возможности ограниченные пределом
Цифровой вход	1 (0x00c00001) 2 (0x00c00002) 3 (0x00c00003) 4 (0x00c00004)			
Устройство	1(0x02000001)			
Группа	1(0x02c00001)			

Опции уровня передачи данных

Шлейф MS/TP. Скорость передачи данных 9600, 19200, 38400, 76800

Связывание адресов устройств

Статическое связывание адресов не поддерживается

Набор символов

Поддержка ANSI X3.4

Специальные возможности

Максимальный размер APDU в октете 50
 Поддерживаемые ответы сегмента, размер окна 2

Поставка, техподдержка:
 ООО «СОЛИТОН», г.Киев
www.soliton.com.ua
 +38044-503-0920