

## Спецификация BMT-DIO4/2-IP



---

### Описание продукции

Модуль BACnet MS/TP с четырьмя цифровыми входами и двумя релейными выходами, разработан для удаленного контроля и управления по протоколу MS/TP. Может использоваться, например, для получения сигналов от контактов систем освещения и открытия окон, управления двумя группами ламп или электронагревателем. Также может использоваться для управления двумя приводами противопожарных заслонок и многими другими приложениями. При высокой индуктивной нагрузке мы рекомендуем дополнительно защищать релейные контакты с помощью RC-элементов. В зависимости от положения переключателя в нижней части модуля, входы могут конфигурироваться как дискретный вход или вход по напряжению (A1, 24 VAC/DC, переключатель J – A2) или с приведением в действие к общей шине GND (A2, переключатель J – A1). Входы и выходы модуля могут контролироваться и сканироваться как стандартные объекты через BACnet-Client. Адресация модуля и скорость передачи данных настраиваются с помощью двух переключателей (x1 / x10) на передней панели. Возможна адресация от 0 до 99 и скорость передачи данных 9600 Bd, 19200 Bd, 38400 Bd и 76800 Bd.

---

### Код

1108831326IP

### Интерфейс BACnet

Протокол	BACnet MS/TP
Скорость передачи данных	9600...76800 Bd (заводская установка 9600 Bd)
Тип кабеля	RS485 двухпроводная шина с стабилизирующим напряжением кабелем в шинной/линейной топологии

### Технические данные

#### Питание

Рабочее напряжение	20...28 V AC/DC (SELV)
Потребляемый ток	200 mA (AC) / 75 mA (DC)
Допустимая перегрузка по питанию	100 %

#### Вход

Входное напряжение	30 V AC/DC
Распознавание высокого сигнала	>7 V AC/DC

#### Выход

Контакты выхода	2 перекидных контакта
Максимальное напряжение переключения	250 V AC
Максимальный ток	10 A через реле (80 A / 20 мс)

#### Корпус

Габаритные размеры ШиринаXВысотаXГлубина	159X41,5X120 мм
Вес	350 г

#### Материал

Корпус	Полиамид 6.6 V0
Клеммник	Полиамид 6.6 V0
Защитная пластина	Поликарбонат

#### Класс защиты (IEC 60529)

Корпус	IP40
--------	------

#### Клеммник

Питание и шина	Съемные клеммы 1.5 мм <sup>2</sup>
Цифровые входы	Съемные клеммы 1.5 мм <sup>2p</sup>

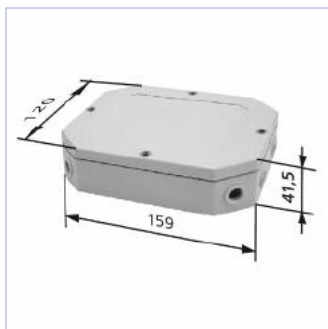
#### Пределы температур

Рабочая	-5...+55 °C
Хранения	-20...+70 °C
Защита цепи	защита от смены полярности при рабочем напряжении защита от смены полярности при подаче питания и подключении шины

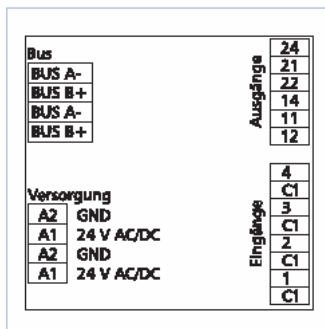
#### Экран

Работа и активация шины	Зеленый светодиод
Индикация ошибки	Красный светодиод
Состояние устройства	Желтый светодиод

### Размеры



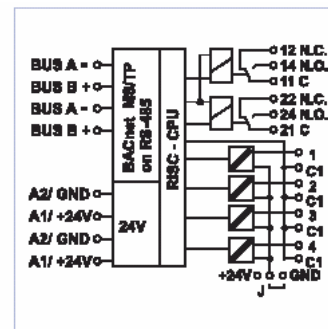
### Подключение



### Схема

### BMT-DIO4/2-IP

### подключения



### Описание программного обеспечения

Изготовитель продукта BTR Netcom GmbH  
 Наименование продукта BMT-DIO4/2-IP

### Поддержка BIBB

DS-RP-B Data Sharing – Read Property-B  
 DS-WP-B Data Sharing – Write Property-B

### Стандартные поддерживаемые сервисы приложений BACnet

Read Property  
 Write Property

### Стандартные поддерживаемые типы объектов

Тип объекта	Динамический Создаваемый Удаляемый	Опция Поддерживаемые возможности	Перезаписываемые возможности	Возможности ограниченные пределом
Цифровой вход	1 (0x00c00001) 2 (0x00c00002) 3 (0x00c00003) 4 (0x00c00004)			
Цифровой выход	1(0x01000001) 2(0x01000002)		Существующее значение	0 или 1
Устройство	1(0x02000001)			

### Опции уровня передачи данных

Шлейф MS/TP. Скорость передачи данных 9600, 19200, 38400, 76800

### Связывание адресов устройств

Статическое связывание адресов не поддерживается

### Набор символов

Поддержка ANSI X3.4

### Специальные возможности

Максимальный размер APDU в октете 50  
 Поддерживаемые ответы сегмента, размер окна 2

Поставка, техподдержка:  
 ООО «СОЛИТОН», г.Киев  
[www.soliton.com.ua](http://www.soliton.com.ua)  
 +38044-503-0920