

## Спецификация BMT-TO4



---

### Описание продукции

Модуль с четырьмя цифровыми выходами триак, разработан для удаленного контроля и управления по протоколу BACnet MS/TP. Позволяет управлять электрическими компонентами, такими как реле, пускатели, клапаны систем вентиляции и кондиционирования. Выходы модуля могут контролироваться как стандартные объекты через BACnet-Client. Также, выходы можно перенастраивать вручную с помощью переключателя на модуле. Адресация модуля и скорость передачи данных настраиваются с помощью двух переключателей (x1 / x10) на передней панели. Возможна адресация от 0 до 99 и скорость передачи данных 9600 Bd, 19200 Bd, 38400 Bd и 76800 Bd.

---

### Код

11088013

### Интерфейс BACnet

|                          |  |
|--------------------------|--|
| Протокол                 | BACnet MS/TP   |
| Скорость передачи данных | 9600...76800 Bd (заводская установка 9600 Bd)  |
| Тип кабеля               | RS485 двухпроводная шина с стабилизирующим напряжением кабелем в шинной/линейной топологии |

### Технические данные

#### Питание

|                                  |                          |
|----------------------------------|--------------------------|
| Рабочее напряжение               | 20...28 V AC/DC (SELV)   |
| Потребляемый ток                 | 100 mA (AC) / 40 mA (DC) |
| Допустимая перегрузка по питанию | 100 %                    |

#### Выход

|                          |                        |
|--------------------------|------------------------|
| Напряжения переключения  | От 24 V AC до 250 V AC |
| Максимальный ток         | 0.5 A / Triac          |
| Ток переключения < 30 мс | 0.8 A                  |
| Ток переключения < 20 мс | 10 A                   |

#### Корпус

|  |  |
|--|--|
| Габаритные размеры ШиринаXВысотаXГлубина | 35X70X74 мм  |
| Вес                                      | 95 г   |
| Положение при монтаже                    | любое  |
| Монтаж                                   | Стандартная рельса DIN 35 мм   |
| Групповой монтаж с перемычками           | Максимум 15 модулей смонтированных в группе, каждая группа нуждается в отдельном источнике питания |

#### Материал

|                   |                 |
|-------------------|-----------------|
| Корпус            | Полиамид 6.6 V0 |
| Клеммник          | Полиамид 6.6 V0 |
| Защитная пластина | Поликарбонат    |

#### Класс защиты (IEC 60529)

|          |      |
|----------|------|
| Корпус   | IP40 |
| Клеммник | IP20 |

#### Клеммник

|                |  |
|----------------|--|
| Питание и шина | Съемные клеммы 1.5 мм <sup>2</sup><br>(клеммы и перемычки включены в каждую упаковку)<br>2.5 мм <sup>2</sup> (винтовые клеммы) |
|----------------|--|

#### Группа клемм на корпусе

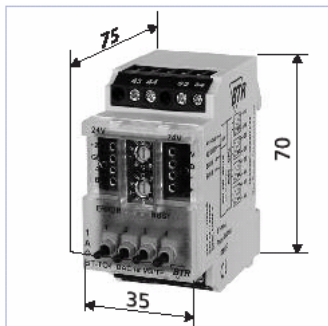
#### Пределы температур

|             |   |
|-------------|---|
| Рабочая     | -5...+55 °C   |
| Хранения    | -20...+70 °C  |
| Защита цепи | защита от смены полярности при рабочем напряжении<br>защита от смены полярности при подаче питания и подключении шины |

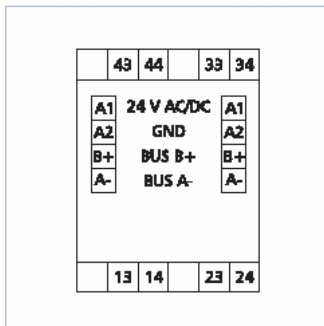
#### Экран

|                         |                   |
|-------------------------|-------------------|
| Работа и активация шины | Зеленый светодиод |
| Индикация ошибки        | Красный светодиод |
| Состояние устройства    | Желтый светодиод  |

**Размеры**

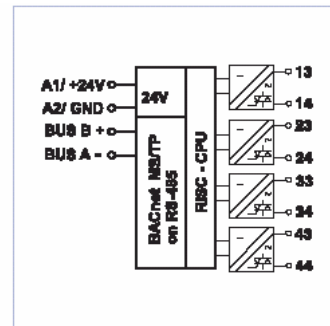


**Подключение**



**Схема подключения**

**BMT-TO4**



**Описание программного обеспечения**

Изготовитель продукта BTR Netcom GmbH  
 Наименование продукта BMT-TO4

**Поддержка BIBB**

DS-RP-B Data Sharing – Read Property-B  
 DS-WP-B Data Sharing – Write Property-B

**Стандартные поддерживаемые сервисы приложений BACnet**

Read Property  
 Write Property

**Стандартные поддерживаемые типы объектов**

| Тип объекта       | Динамический<br>Создаваемый<br>Удаляемый                             | Опция<br>Поддерживаемые<br>возможности | Перезаписываемые<br>возможности | Возможности<br>ограниченные<br>пределом |
|-------------------|--|--|---------------------------------|---|
| Цифровой<br>выход | 1 (0x01000001)<br>2 (0x01000002)<br>3 (0x01000003)<br>4 (0x01000004) |  | Существующее<br>значение        | 0 или 1                                 |
| Устройство        | 1(0x02000001)  |  |                                 |   |
| Тип объекта       | Динамический<br>Создаваемый<br>Удаляемый                             | Опция<br>Поддерживаемые<br>возможности | Перезаписываемые<br>возможности | Возможности<br>ограниченные<br>пределом |

**Опции уровня передачи данных**

Шлейф MS/TP. Скорость передачи данных 9600, 19200, 38400, 76800

**Связывание адресов устройств**

Статическое связывание адресов не поддерживается

**Набор символов**

Поддержка ANSI X3.4

**Специальные возможности**

Максимальный размер APDU в октете 50

**Опции уровня передачи данных**

Поставка, техподдержка:  
 ООО «СОЛИТОН», г.Киев  
[www.soliton.com.ua](http://www.soliton.com.ua)  
 +38044-503-0920