

Погодный компенсатор PDS2-H

PDS2-H – погодный компенсатор, разработанный для точного управления системами отопления.

Контроллер рассчитывает необходимое значение температуры теплоносителя исходя из температуры наружного воздуха. Это позволяет поддерживать температуру нагрева воды в соответствии с внешними погодными условиями.

При помощи датчика комнатной температуры можно изменять значение температуры подачи теплоносителя в зависимости от реальных теплоисточников и теплопотерь в помещении, что ведет к улучшению комфорта и снижению энергозатрат.

Особенностью контроллера является режим ECO, при котором автоматически отключается насос, если температура окружающей среды превышает уставку для режима ECO.

Встроенный в контроллер LCD-экран отображает текущее состояние контроллера и может использоваться для настройки параметров.

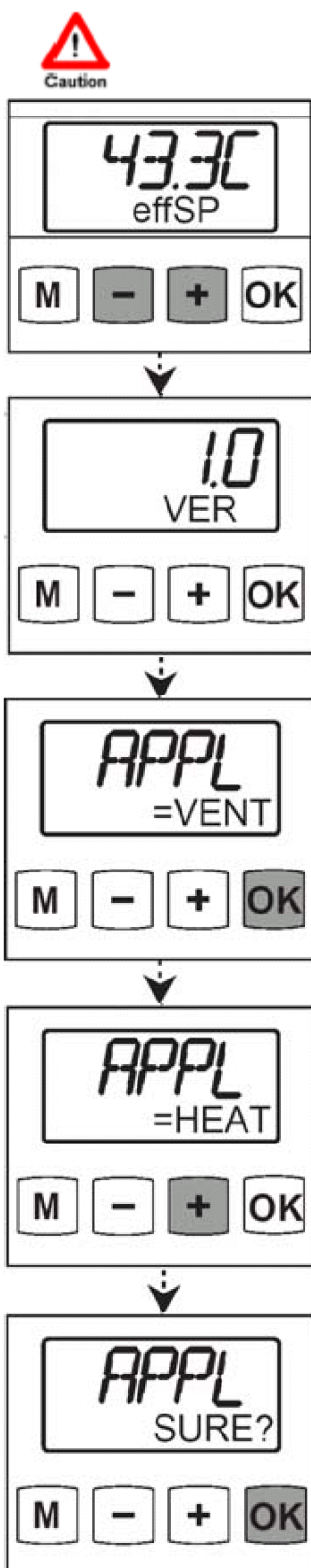
Контроллер прост в использовании, устанавливается на DIN-рельсу.

Встроенный протокол передачи данных Modbus по сети RS485 позволяет подключить контроллер к центральной диспетчерской системе, такой как встроенный веб-сервер WebBiter или система BMS.



Тип модели	Модель	Описание
	PDS2-H	Погодный компенсатор PDS2-H с протоколом связи Modbus
Технические данные	Напряжение питания	24 Vac/dc (20...28V), ПРИМЕЧАНИЕ: При подключении 3-х точечного или электротермического клапана необходимо использовать напряжение переменного тока
	Входы	3 температурных входа 3xPt 1000 (ВОДА, НАРУЖНАЯ, КОМНАТА)
	Выходы	1 аналоговый/цифровой 4x0...10 V (Управляющий клапан, Авария, ECO, Реле времени) 4 релейных на 24 Vac, 1A максимум (3-х точечный или электротермический клапан, Насос и Выход Сигнала Аварии)
	Передача данных	Modbus RTU по сети RS485, 9600/19200/38400 бит в секунду, 8 data bits, Parity None, 1 stop bit (до 128 устройств в сегменте)
	Встроенные часы	Точность max +/- 1 мин/год
	Резервное питание	1 день
	Экран	LCD-экран обеспечивающий пользователю доступ к любым параметрам конфигурации контроллера
	Кнопки	4 кнопки для программирования и конфигурирование пользователем
	Клеммы	Для провода 1,5 мм ²
	Рабочая влажность	0...95 rH (без конденсации)
	Класс защиты	IP20
	Соответствие стандартам	2004/108/EC (EMC Directive) EN61000-6-3: 2001 (Generic Emissions House Hold) EN61000-6-2: 2001 (Generic Immunity Industrial)
	Монтаж	Установка на DIN-рельсу
	Внешние размеры	53Шx90Вx58Т мм

Изменение базового режима применения (Вент/Обогрев)



При изменении режима применения (Вент/Обогрев) нажмите и удерживайте в течении 5 секунд кнопки «+» и «-».

ПРИМЕЧАНИЕ: Базовым режимом применения является «Вент»

В течении 5 секунд появляется мигающая надпись "VER"

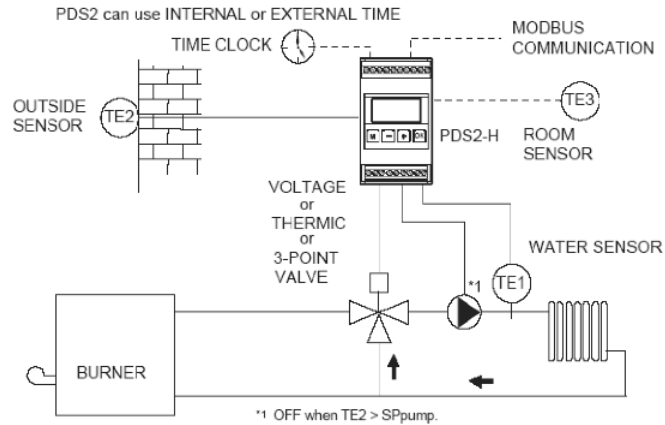
Для подтверждения изменения режима применения нажмите кнопку "OK" при появлении надписи "APPL". После нажатия кнопки "OK" надпись "APPL" начнет мигать.

Нажмите кнопку "+" чтобы выбрать режим "HEAT" ("-" чтобы выбрать "VENT"). Подтвердите выбор нажав кнопку "OK".

Подтвердите еще раз свой выбор нажатием кнопки "OK"

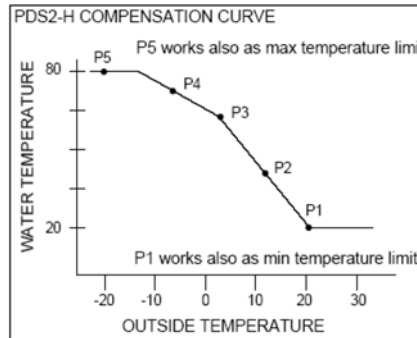
СХЕМА ПРИМЕНЕНИЯ

Контроллер PDS2-H разработан для автономного управления как погодный компенсатор систем отопления. Рисунок, приведенный ниже, отображает основные приложения контроллера.



ВНЕШНИЙ ДАТЧИК

Контроллер измеряет температуру внешнего воздуха и рассчитывает необходимое значение температуры теплоносителя на основе встроенной характеристики компенсации. При снижении температуры внешней среды температура воды на подаче возрастает, а при возрастании – падает.

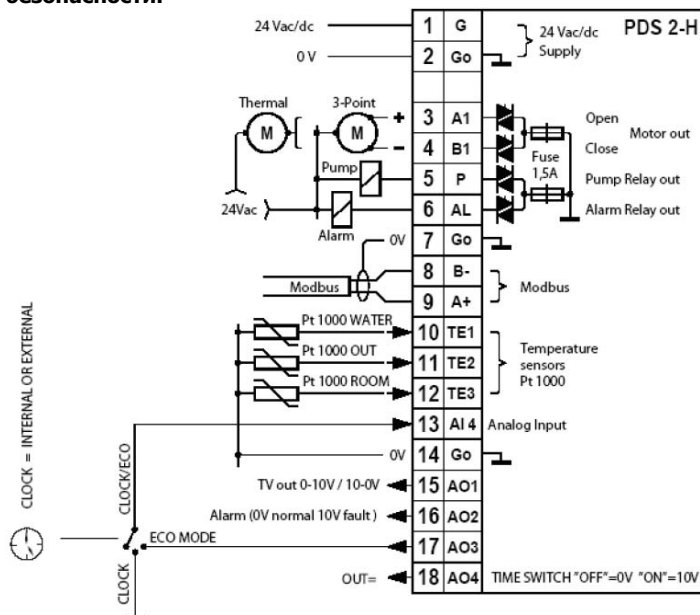


ДАТЧИК КОМНАТНОЙ ТЕМПЕРАТУРЫ

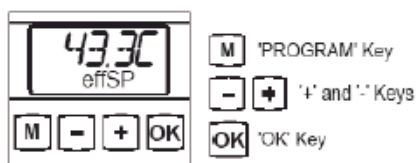
СХЕМА ПОДКЛЮЧЕНИЙ

Дополнительный датчик комнатной температуры автоматически сравнивает температуру в помещении с требуемой уставкой и, соответственно, увеличивает или уменьшает значение компенсации.

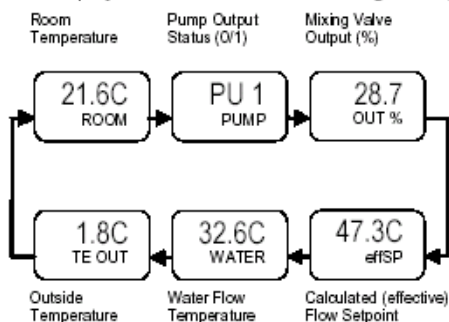
ВНИМАНИЕ: Установка и подключение контроллера, подключение внешних устройств и запуск контроллера в работу должны выполняться квалифицированным специалистом при соблюдении всех правил и мер безопасности.



ЭКРАН ПОЛЬЗОВАТЕЛЯ



The display rotates between the following readings:



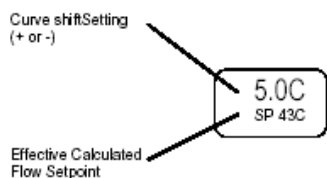
ПРИМЕЧАНИЕ: PDS2 автоматически добавляет в свою ротацию значения (напр. Максимальное Значение Теплоносителя), если они испытывают влияние регулятора.

Экран контроллера PDS2-H отображает текущие настройки и статус устройства. Активация экрана выполняется с 30-ти секундной задержкой. Контроллер оснащен четырьмя кнопками для взаимодействия с пользователем (см. рисунок). Ротация параметров, отображаемых на экране, может быть остановлена нажатием кнопки "OK". Восстановление ротации производится повторным нажатием кнопки "OK". Повторяющимися нажатиями кнопки "OK" можно выбрать необходимый параметр. После установки паузы ротации значений, контроллер возвращается в режим автоматической ротации по истечении 60-ти секунд.

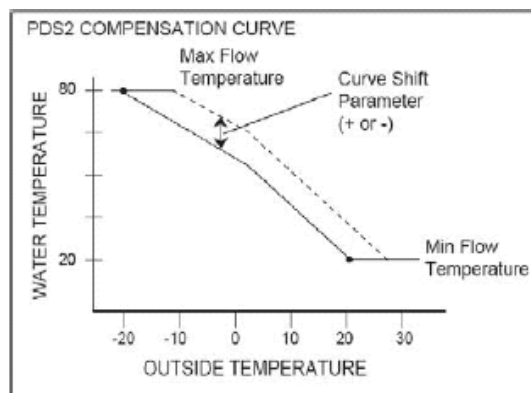
НАСТРОЙКИ ПОЛЬЗОВАТЕЛЯ

Нажав кнопку "M" пользователь может настраивать значение компенсационной кривой, увеличивая или уменьшая его значение (+/- 25°C).

- Нажмите кнопку "M" для отображения текущей уставки CURVE SHIFT.
- Нажмите кнопки "+" или "-" соответственно для увеличения или уменьшения значения компенсационной кривой.
- Подбрав требуемое значение нажмите "OK" чтобы подтвердить новое значение параметра. Экран контроллера вернется в обычный режим работы.



NOTE: The effective calculated setpoint is automatically updated as and when the curve shift setting is changed.

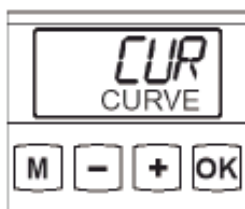


РЕЖИМ ПРОГРАММИРОВАНИЯ



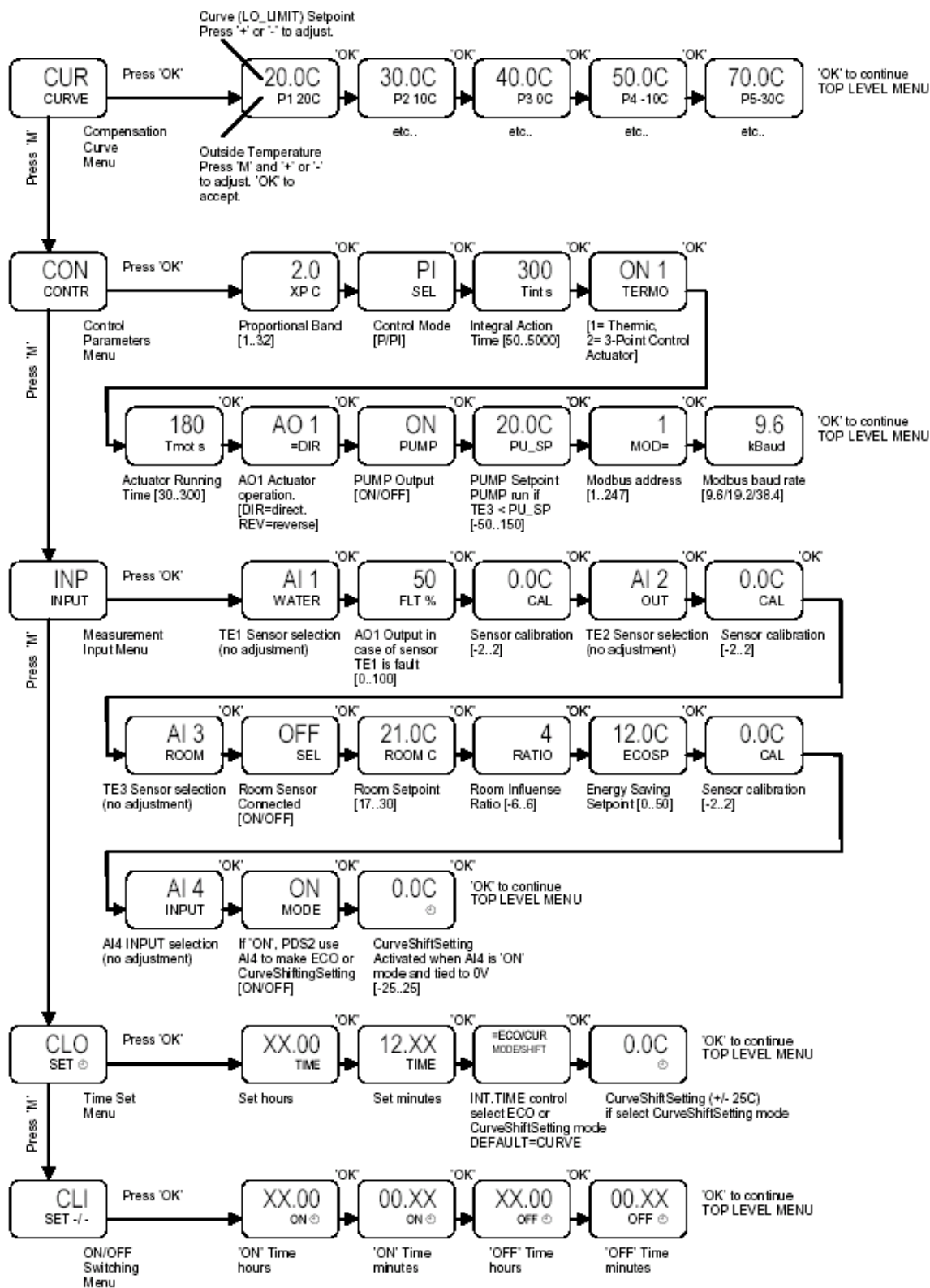
The 'CURVE' menu selection is displayed on the screen.

Press 'OK' to enter to 'CURVE' (Compensation Curve) menu.



Контроллер работает без дополнительного программирования, отображая показания датчиков воды и внешней температуры. Уставки контроллера, такие как компенсационная кривая, время хода 3-х точечного привода, уставка комнатной температуры и т.д. могут настраиваться при использовании режима программирования. Для входа в режим программирования нажмите последовательно кнопки "+", "OK", "OK", и "M".

СТРУКТУРА МЕНЮ



ПРИМЕЧАНИЕ: Для выхода из меню нажмите кнопку "M" в течении 5 секунд или подождите 1 минуту.

**РАБОЧИЕ РЕЖИМЫ
АНАЛОГОВОГО ВХОДА
AI4**

Контроллер PDS2 может быть настроен для ВНУТРЕННЕГО или ВНЕШНЕГО режимов управления

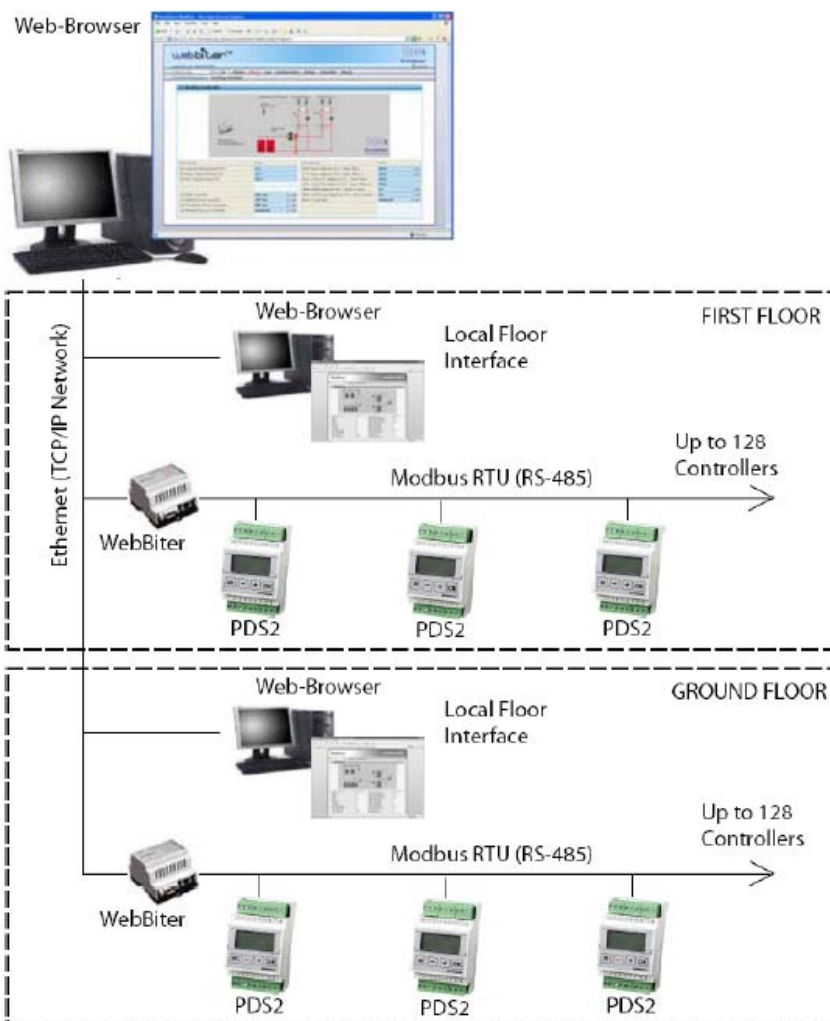
- При настройке аналогового входа AI4 в режим "ON" контроллер будет контролировать вход AI4
- При настройке аналогового входа AI4 в режим "OFF" контроллер будет использовать встроенные часы

AI4 OPEN	Нормальная работа (модуляция клапана, при необходимости запуск насоса)
AI4 подключен к клемме АОЗ	Режим ECO (Сохранения Внешней Энергии) при котором обогреватель и насос отключены, пока температура окружающей среды превышает уставку ECO
AI4 подключен к 0V	Режим Внешних Часов (CurveShiftSettings (+/-25°C)

СЕТЕВЫЕ СХЕМЫ

До 128 контроллеров PDS2 могут объединяться в единый сегмент сети. На рисунке расположенном ниже изображены типовые возможности инсталляции. Возможно подключение контроллеров к существующей BMS (например к TRENД BMS) через межсетевой интерфейс Modbus.

Также контроллеры могут быть подключены к встроенному веб-серверу WebBitter, который обеспечивается возможностью BMS и доступен через стандартный веб-браузер. За более подробной информации обращайтесь к Proidual.



PDS2 VER.1.1 Данный контроллер поддерживает следующие регистры и функциональные коды Modbus

Register	Parameter Description	Data Type	Value	Range
FUNCTION CODE 01 - READ COILS				
2	CLOCK by Modbus	Bit0		On - Off
3	Optimizing by Modbus	Bit1		On - Off
4	Overdrive Enable	Bit2		On - Off
5	Modbus Setpoint Enable	Bit4		On - Off
6	Alarm	Bit5		On - Off
FUNCTION CODE 02 - READ DISCRETE INPUTS				
10002	CLOCK Asked by PDS2	Bit0		On - Off
10003	Optimizing Asked by PDS2	Bit1		On - Off
10004	CLOCK Active	Bit2		On - Off
10005	Optimizing Active	Bit3		On - Off
10006	PUMP	Bit4		On - Off
FUNCTION CODE 03 - READ HOLDING REGISTERS				
40003	Coils 16 - 01	16 bit		Bits 15 - 0
40004	Overdrive Value	Signed 16	0..1000	0,0 ... 100,0 (%)
40005	Setpoint by Modbus	Signed 16	-500...1500	-50,0 ... 150,0 (C)
40006	Modbus CLOCK Deviation	Signed 16	-250...250	-25,0 ... 25,0 (C)
40007	ON-TIME in minutes	Signed 16	TIME OFF 65535	TIME SET 0 ... 1439
40008	OFF-TIME in minutes	Signed 16	TIME OFF 65535	TIME SET 0 ... 1439
41793	ON-TIME - OFF-TIME (2 Reg. long)	Timechannel		hh:mm hh:mm
FUNCTION CODE 04 - READ INPUT REGISTERS				
30002	Discrete Inputs 16 - 01	16 bit		Bits 15 - 0
30003	Coils 16 - 01	16 bit		Bits 15 - 0
30004	Overdrive Value	Signed 16	0..1000	0,0 ... 100,0 (%)
30005	Setpoint by Modbus	Signed 16	-500...1500	-50,0 ... 150,0 (C)
30006	Modbus CLOCK Deviation	Signed 16	-250...250	-25,0 ... 25,0 (C)
30007	ON-TIME in minutes	Signed 16	TIME OFF 65535	TIME SET 0 ... 1439
30008	OFF-TIME in minutes	Signed 16	TIME OFF 65535	TIME SET 0 ... 1439
30009	Temperature TE1	Signed 16	-500...1500	-50,0 ... 150,0 (C)
30010	Temperature TE2	Signed 16	-500...1500	-50,0 ... 150,0 (C)
30011	Temperature TE3	Signed 16	-500...1500	-50,0 ... 150,0 (C)
30012	Input Voltage AI4	Signed 16	0..100	0,0 ... 10,0 (V)
30013	Effective Setpoint	Signed 16	-500...1500	-50,0 ... 150,0 (C)
30014	SP / Remote SP	Signed 16	-500...1500	-50,0 ... 150,0 (C)
30015	Ouput	Signed 16	0..1000	0,0 ... 100,0 (%)

FUNCTION CODE 05 - WRITE SINGLE COIL

2	CLOCK by Modbus	Bit0		On - Off
3	Optimizing by Modbus	Bit1		On - Off
4	Overdrive Enable	Bit2		On - Off
5	Modbus Setpoint Enable	Bit4		On - Off
6	Alarm	Bit5		(On -) Off

FUNCTION CODE 06 - WRITE SINGLE REGISTER

40003	Coils 16-01	16 bit		(Bits 15 - 0)
40004	Overdrive Value	Signed 16	0..1000	0,0 ... 100,0 (%)
40005	Setpoint by Modbus	Signed 16	-500...1500	-50,0 ... 150,0 (C)
40006	Modbus CLOCK Deviation	Signed 16	-250...250	-25,0 ... 25,0 (C)
40007	ON-TIME in minutes	Signed 16	TIME OFF 65535	TIME SET 0 ... 1439
40008	OFF-TIME in minutes	Signed 16	TIME OFF 65535	TIME SET 0 ... 1439

FUNCTION CODE 16 - WRITE MULTIPLE REGISTERS

40003	Coils 16-01	16 bit		Bits 15 - 0
40004	Overdrive Value	Signed 16	0..1000	0,0 ... 100,0 (%)
40005	Setpoint by Modbus	Signed 16	-500...1500	-50,0 ... 150,0 (C)
40006	Modbus CLOCK Deviation	Signed 16	-250...250	-25,0 ... 25,0 (C)
41793	ON-TIME - OFF-TIME (2 Reg. long)	Timechannel		hh:mm hh:mm

FUNCTION CODE 22 - MASK WRITE REGISTER

40003	Coils 16 - 01	16 bit		AND 0 ... 0xFFFF OR 0 ... 0xFFFF
-------	---------------	--------	--	-------------------------------------