

**O16-H8923
O16-H6922**

ТЕРМОСТАТ ЗАЩИТЫ ОТ ЗАМОРАЖИВАНИЯ

Обозначение для заказа:

O16-H8923

O16-H6922

Термостат предназначен для защиты водяных нагревателей центральных кондиционеров от замораживания. Капилляр располагается за водяным нагревателем и контролирует температуру воздуха. При понижении температуры до значения уставки срабатывает переключающий контакт.

Уставку температуры можно задать в пределах -18...13°C.

Заводская уставка температуры 2...3,5°C.

Термостат O16-H8923 имеет капилляр длиной 6м и фиксированный дифференциал.

Термостат O16-H6922 имеет капилляр длиной 2м и дополнительно оснащен регулятором дифференциала. Диапазон регулировки дифференциала 1,7...12°C.

**ОСНОВНЫЕ ПРЕИМУЩЕСТВА**

- Надежная защита от замораживания
- Простой монтаж
- Шкала для установки температуры переключения
- O16-H8923 - капилляр 6м
- O16-H6922 - капилляр 2м, регулировка дифференциала

СПЕЦИФИКАЦИЯ

Тип:

O16-H8923 (капилляр 6м)
O16-H6922 (капилляр 2м)

Диапазон температур:

-18...13°C

Заводская уставка:

2...3,5°C

Дифференциал:

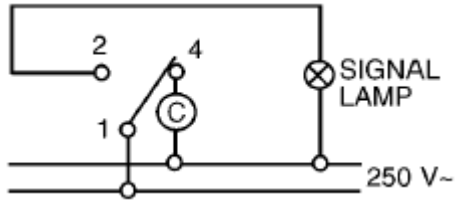
1,7°C (O16-H8923)

1.7...12°C (O16-H6922)

Максимальная нагрузка:

16(16)A/250VAC

СХЕМА ПОДКЛЮЧЕНИЯ

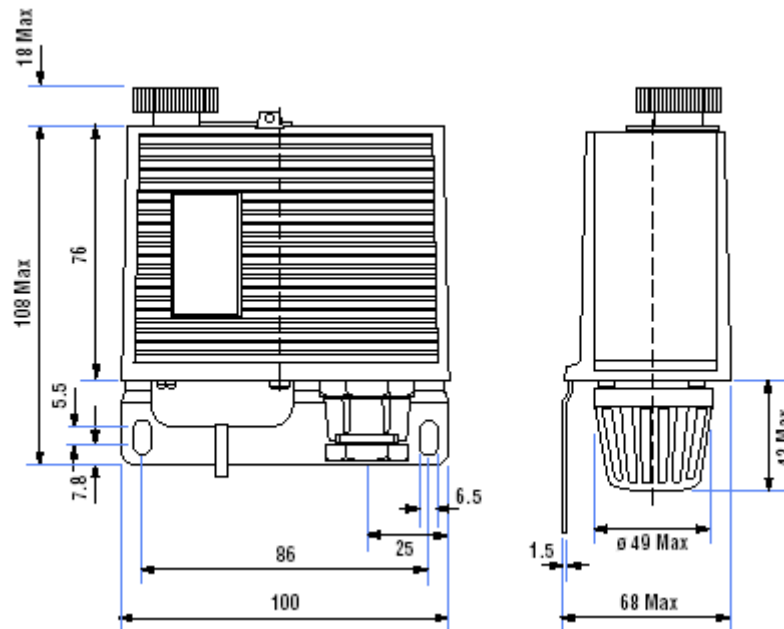


УСТАНОВКА

Минимальный радиус изгиба капилляра не менее 25мм

Рекомендуемая уставка температуры 5°C

ГАБАРИТЫ



ООО "СОЛИТОН"

Украина, 01032, г. Киев, ул. Коминтерна, 30

тел/факс: +38 044 239 39 41

Web site: www.soliton.com.ua

e-mail: soliton@soliton.com.ua